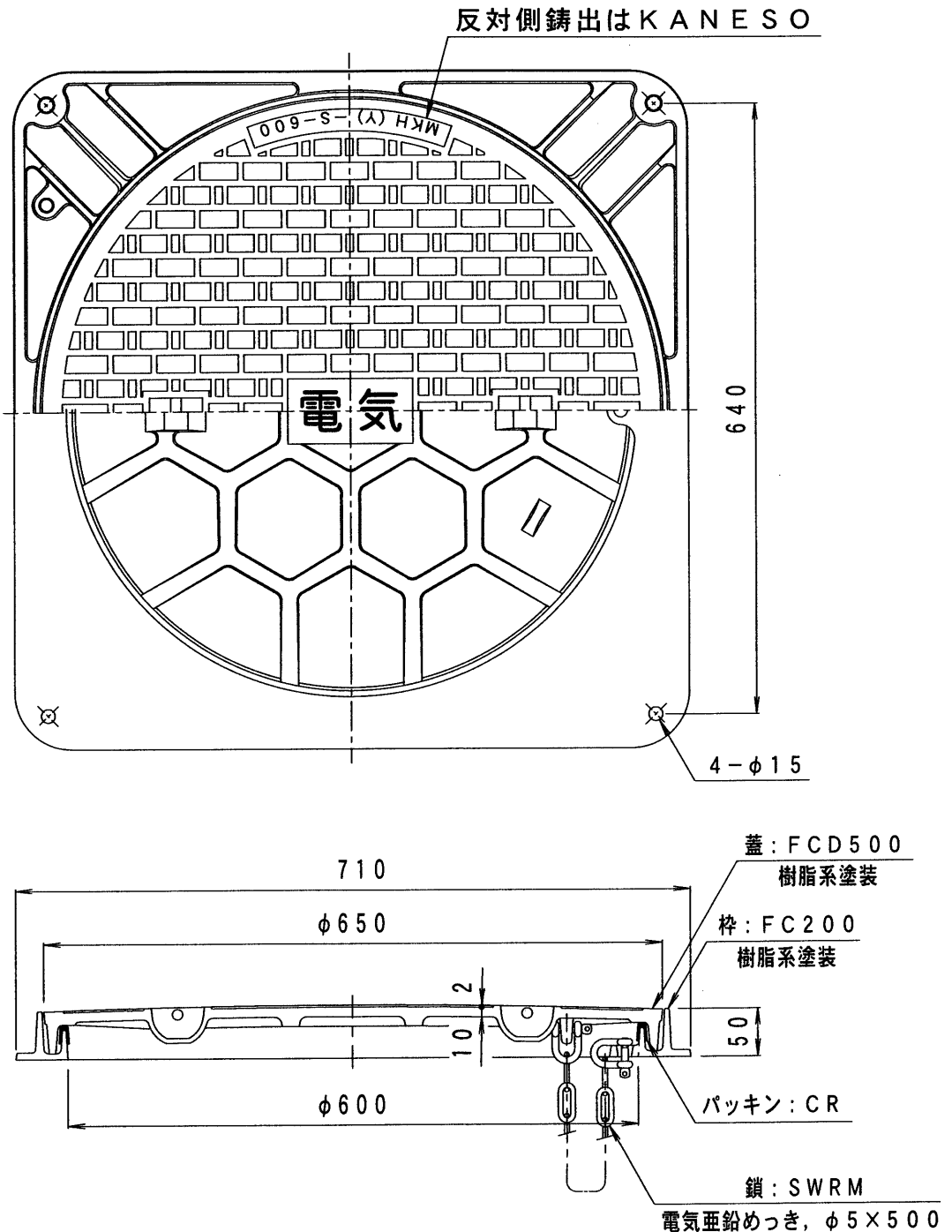


備 考	簡易密閉型	適用荷重	T-20
	国土交通省大臣官房官庁営繕部公共建築設備工事標準図符号 MHD-P (機械設備工事編)	破壊荷重	200kN {20, 409kgf} 以上
	SHASE-S 209 簡易密閉形 (パッキン式) 5000K 該当品	接触圧子	φ330mm
	パッキンは必ず現場にて接着剤等で固定して下さい。 敷地周辺道路及び敷地内道路に御使用下さい。	標準質量	48.0kg



訂 正	年・月・日	内 容	製 図	検 図	工事名称
	・				図面名称 簡易密閉型 (簡易防水・防臭型) マンホール鉄蓋 MKHY-S-600 (角) -c 鎖座付 文字入り
備 考	製 図	検 図	作成年月日	カネノウ株式会社	
	真鍋	博幸	縮尺 1:5√2	図番 4RM34758	