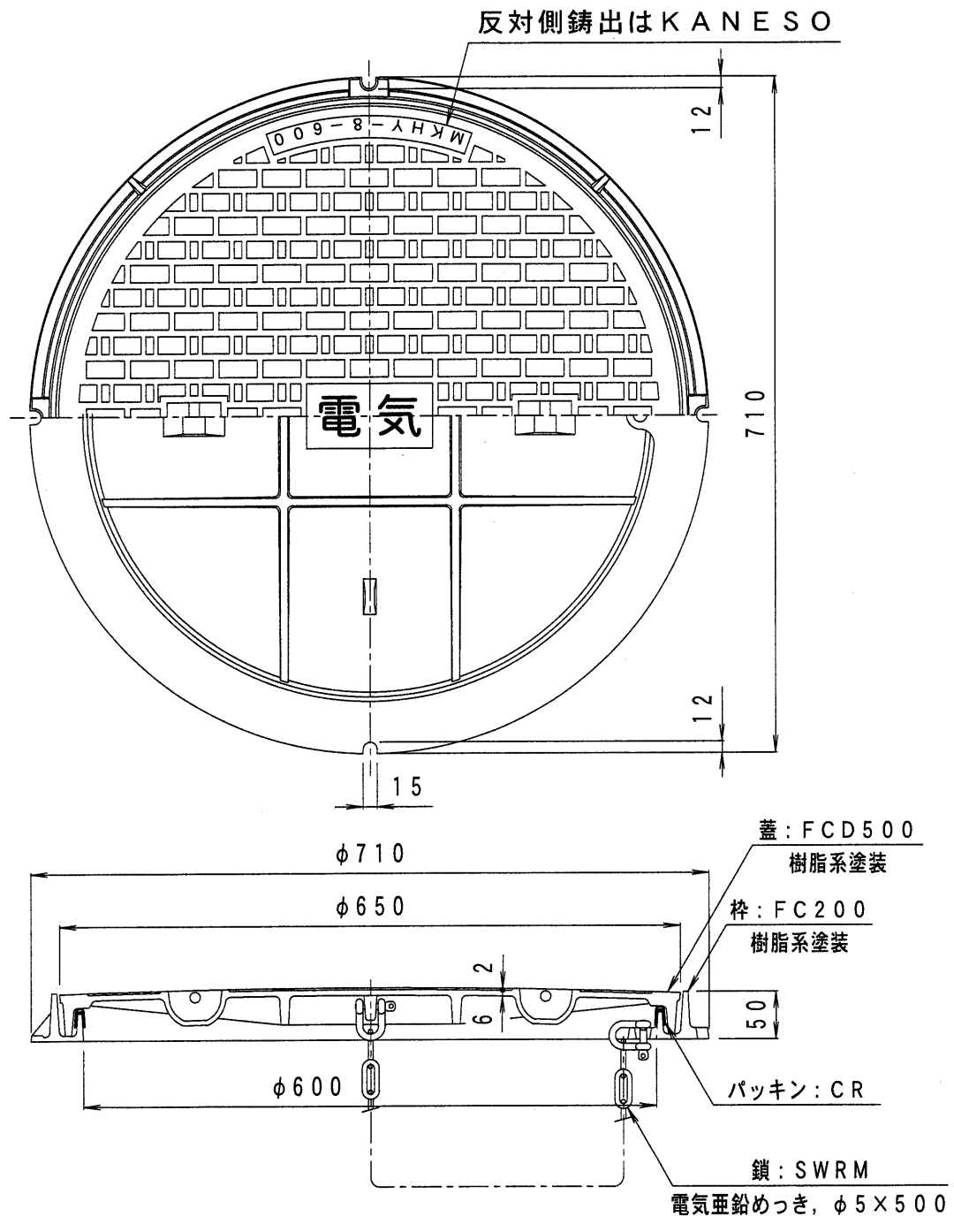


備考	簡易密閉型	適用荷重	T-8
	国土交通省大臣官房官庁営繕部公共建築設備工事標準図 R8K (電気設備工事編)	破壊荷重	80kN {8, 164kgf} 以上
	パッキンは必ず現場にて接着剤等で固定して下さい。	接触圧子	φ150mm
		標準質量	40.9kg



訂正	年・月・日	内容	製図	検図	工事名称
	・				図面名称 簡易密閉型(簡易防水・防臭型)マンホール鉄蓋 MKHY-8-600 丸型共通枠-c 鎖座付 文字入り
備考	製図	検図	作成年月日	カネノウ株式会社 4RM34553	
	真鍋	博幸	縮尺 1:5√2		