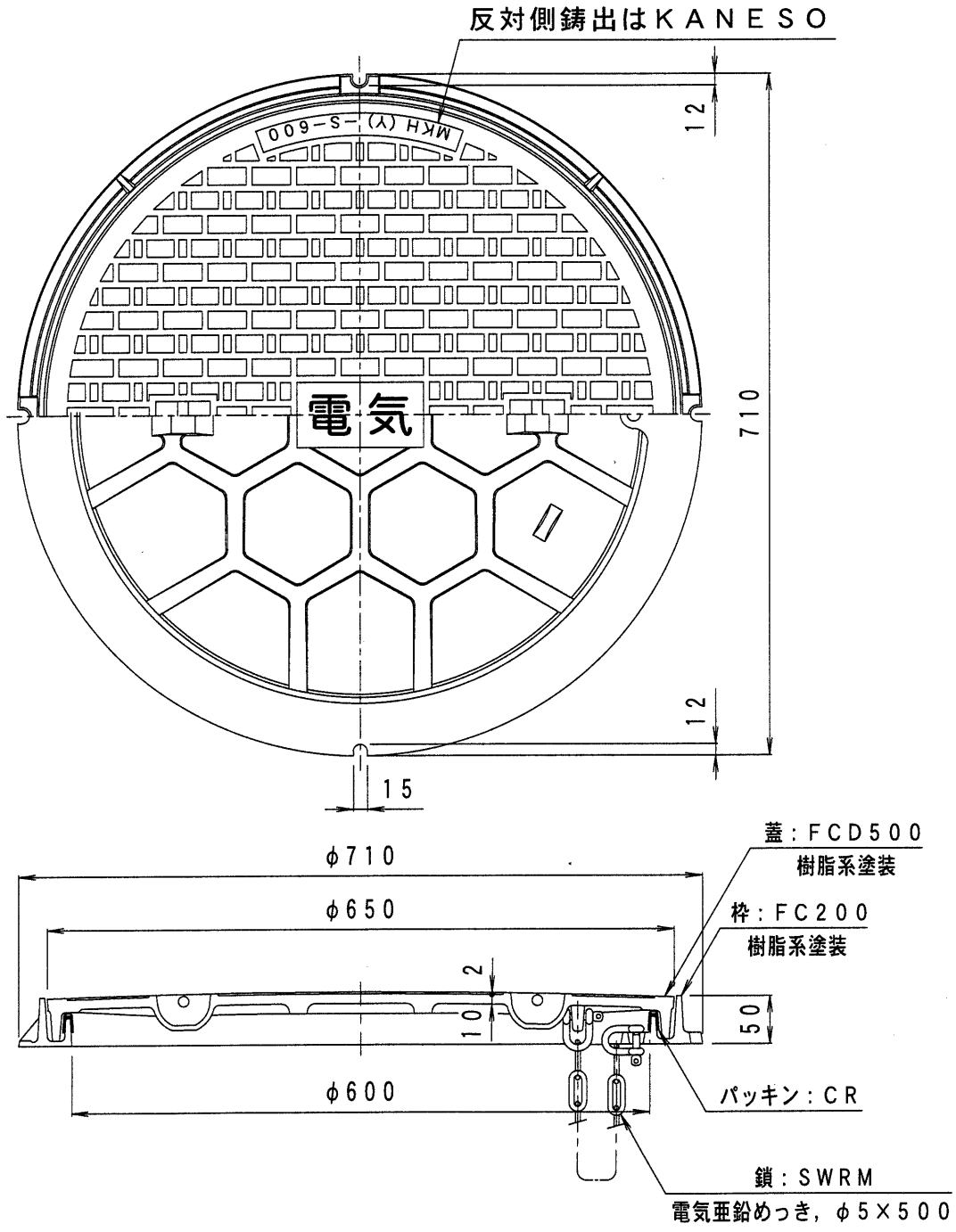


備考	簡易密閉型	適用荷重	T-20
		破壊荷重	200kN {20, 409kgf} 以上
		接触圧子	φ330mm
	パッキンは必ず現場にて接着剤等で固定して下さい。 敷地周辺道路及び敷地内道路に御使用下さい。	標準質量	42.8kg



訂正	年・月・日	内容	製図	検図	工事名称
	・				図面名称 簡易密閉型(簡易防水・防臭型)マンホール鉄蓋
	・				MKHY-S-600 丸型共通枠-c 鎖座付 文字入り
備考	製図	検図	作成年月日		カネノウ株式会社 4RM34654
	真鍋	博幸	縮尺	1:5√2	