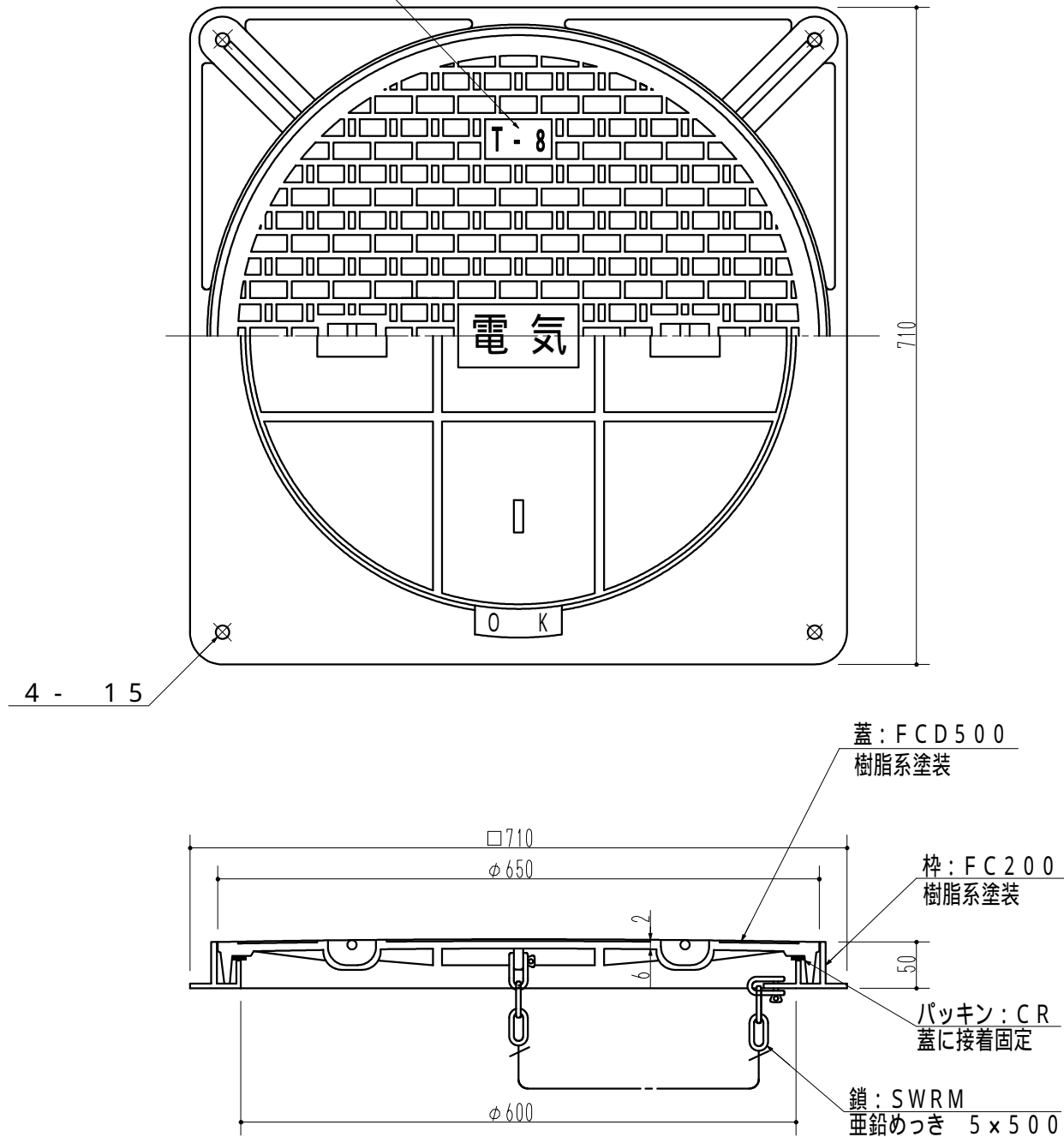


備考	簡易密閉型 国土交通省電気設備工事標準図符号 S 8 K	適用荷重	T - 8
		破壊荷重	80 kN (8,164 kgf) 以上
		接触圧子	150 mm
		標準質量	42.0 kg

表面に耐荷重量表示 T - 8
反対側鑄出はOK



備考	製図	検図	フジプレコン株式会社	
図番	SOK08002		縮尺	1 : 5 2
			図面名称 OK式角型マンホール鉄蓋 600	