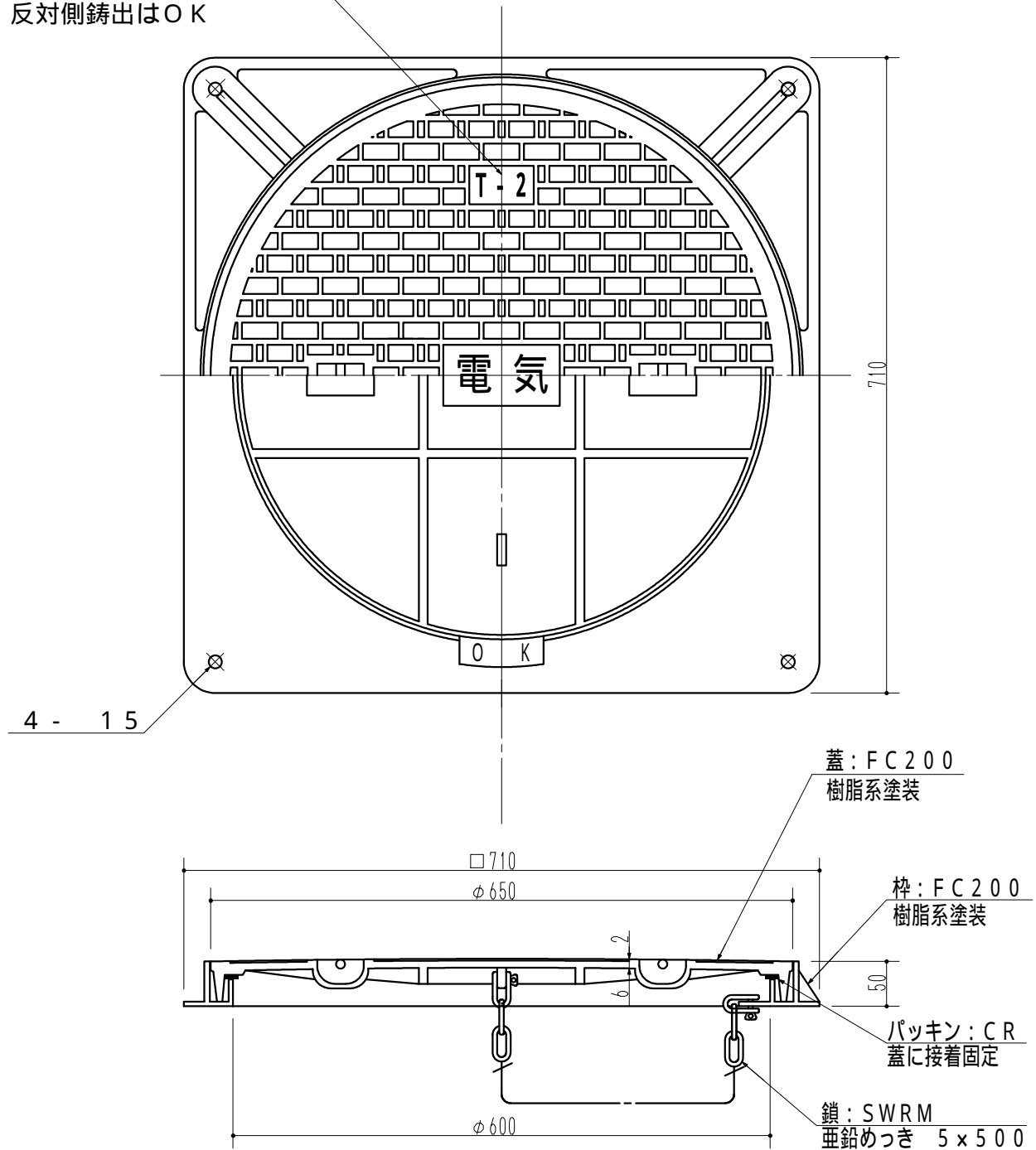


備考	簡易密閉型	適用荷重	T - 2
	国土交通省電気設備工事標準図符号 S 2 K	破壊荷重	20 kN (2,041 kgf) 以上
		接触圧子	150 mm
		標準質量	43.1 kg

表面に耐荷重量表示 T - 2
反対側鑄出はOK



備考	製図	検図		フジプレコン株式会社
図番	SOK02002		縮尺	1 : 5 2
			図面名称	OK式角型マンホール鉄蓋 600