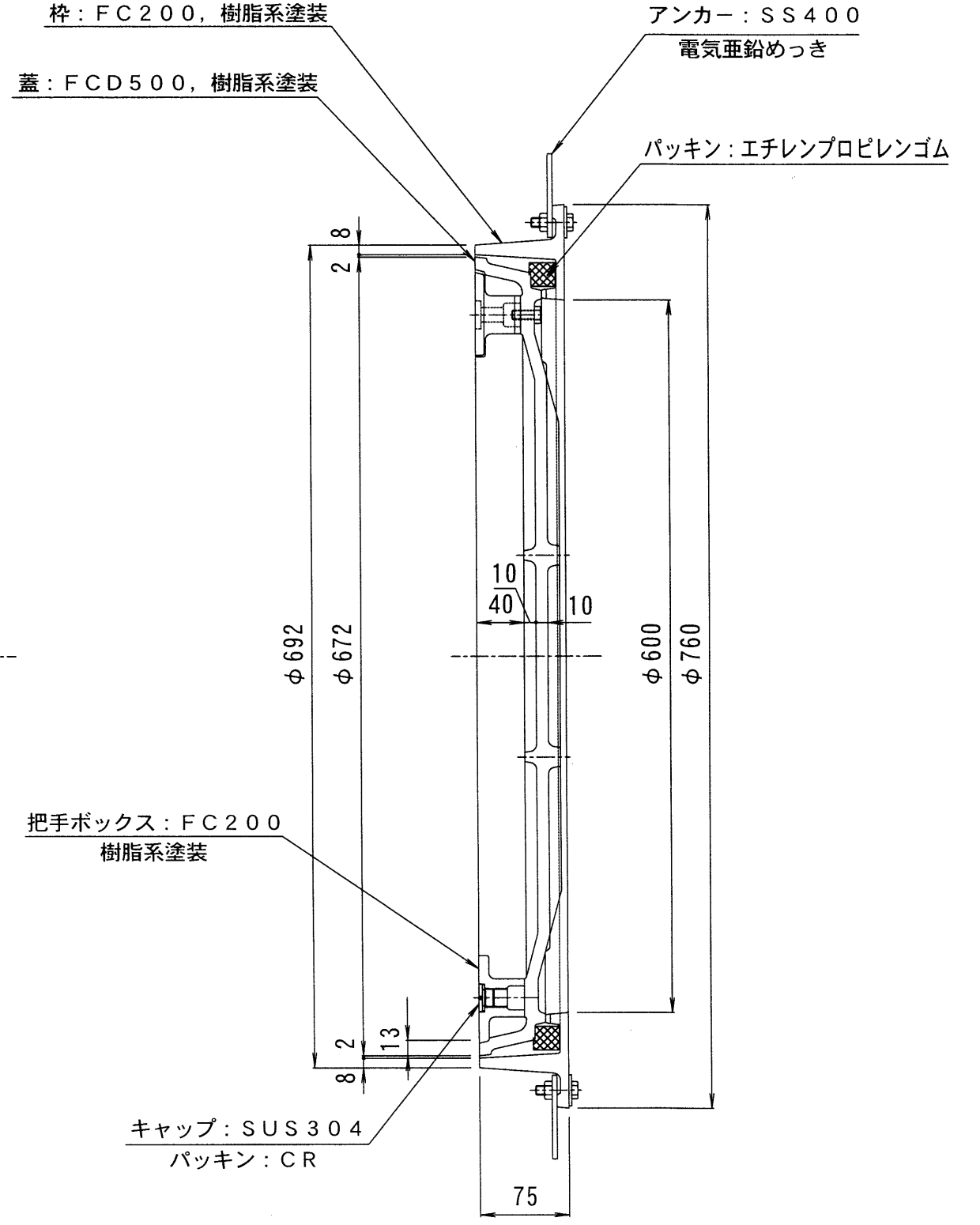
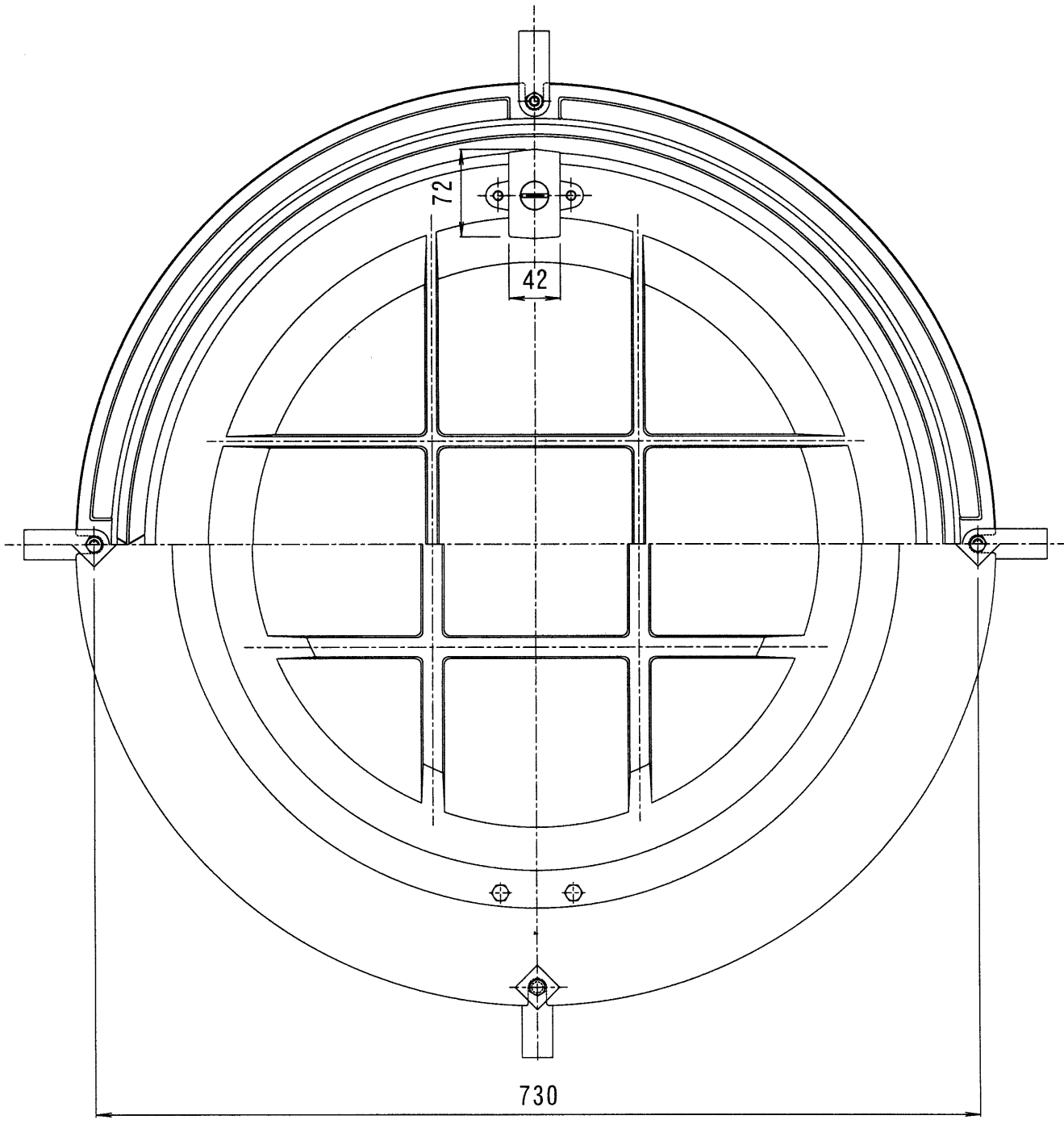


備考	簡易密閉型・鑄鉄目地	適用荷重	T-20
		破壊荷重	200kN (20,409kgf) 以上
		接触圧子	φ330mm
	パッキンは必ず現場にて接着剤等で固定して下さい。	標準質量	61.0kg



訂正	年・月・日	内	寄	製	図	検	図	工事名称	製	図	検	図	作成年月日	カネソウ株式会社
								図面名称	中西	渡辺			縮尺	
								鑄鉄製カラー舗装用鉄蓋 MROPR-S-6070					1:5	3RM31613