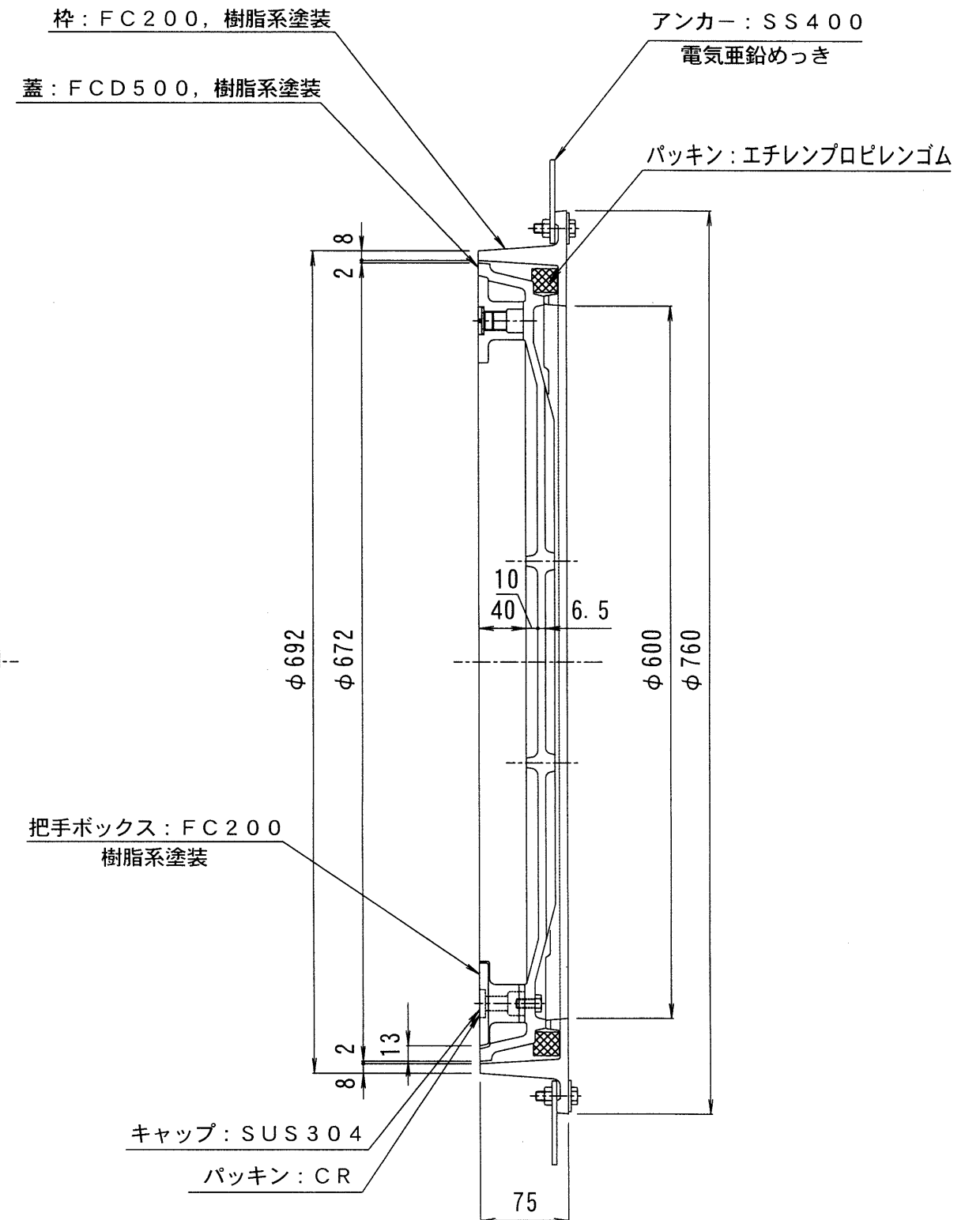
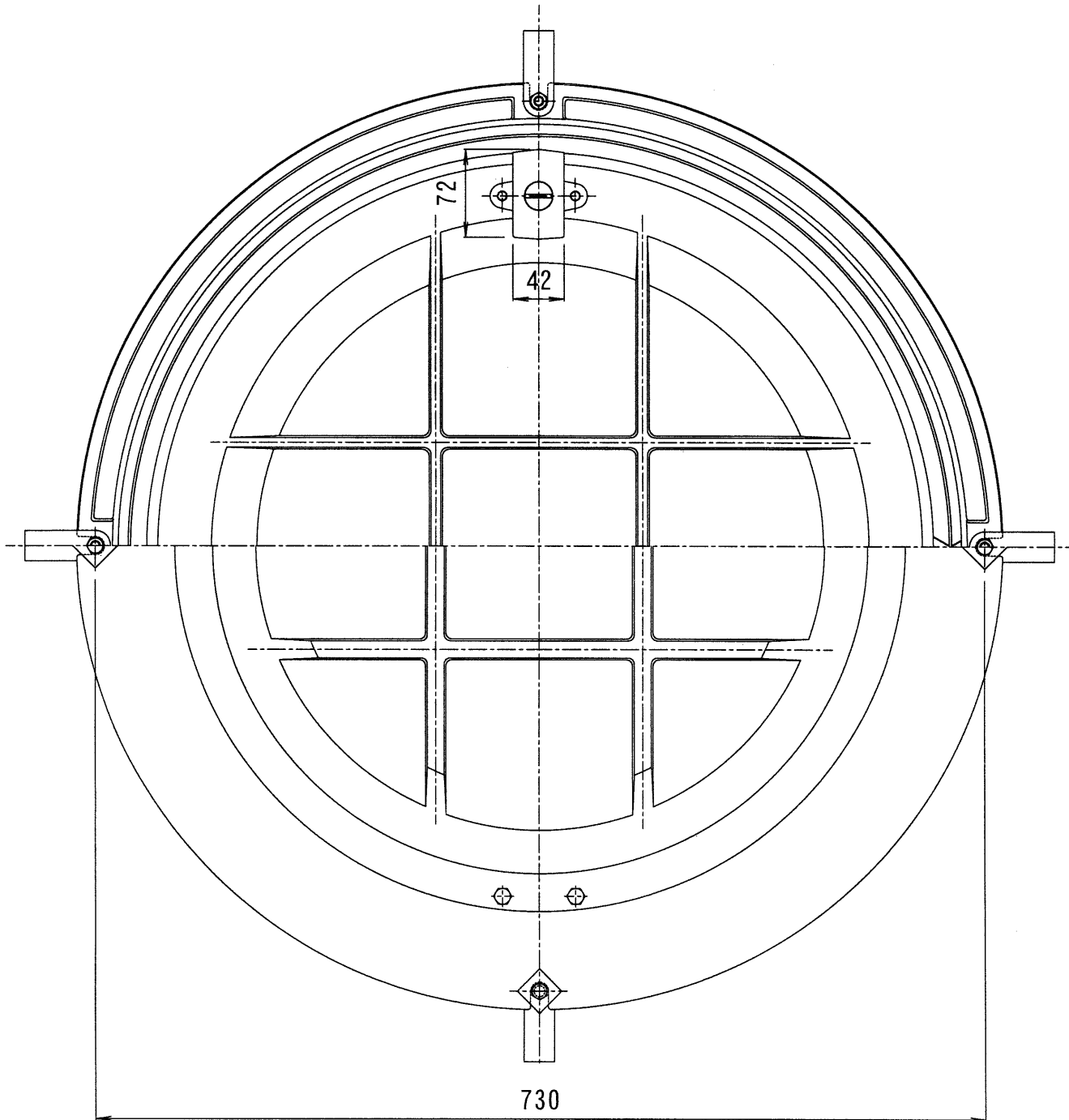


備考	簡易密閉型・鑄鉄目地	適用荷重	T-6
		破壊荷重	60kN (6,123kgf) 以上
		接触圧子	φ170mm
	パッキンは必ず現場にて接着剤等で固定して下さい。	標準質量	51.0kg



訂正	年・月・日	内	容	製図	検図	工事名称	製図	検図	作成年月日	カネソウ株式会社
						図面名称 鑄鉄製カラー舗装用鉄蓋 MROPR-6-6070	吉田	渡辺	縮尺 1:5	