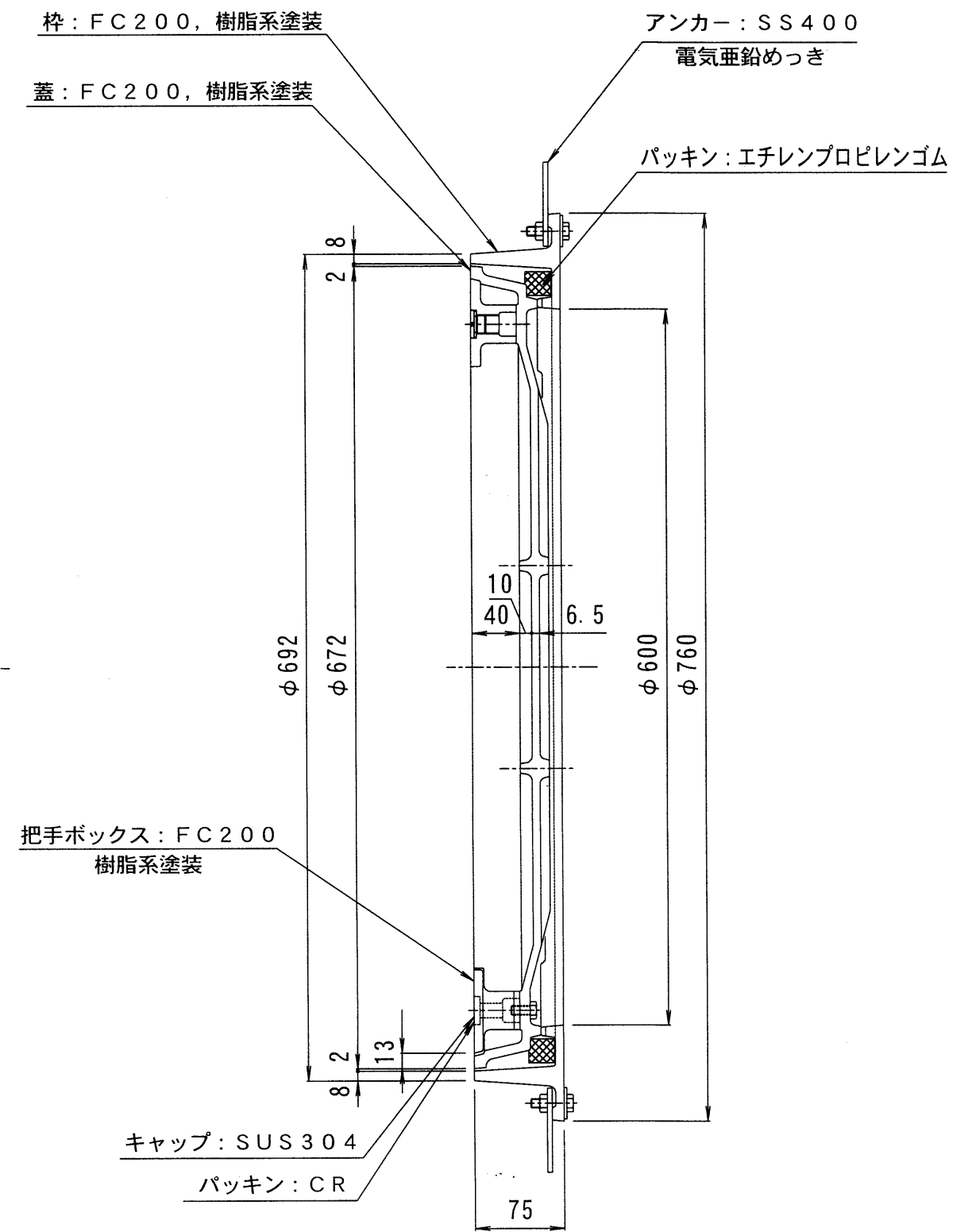
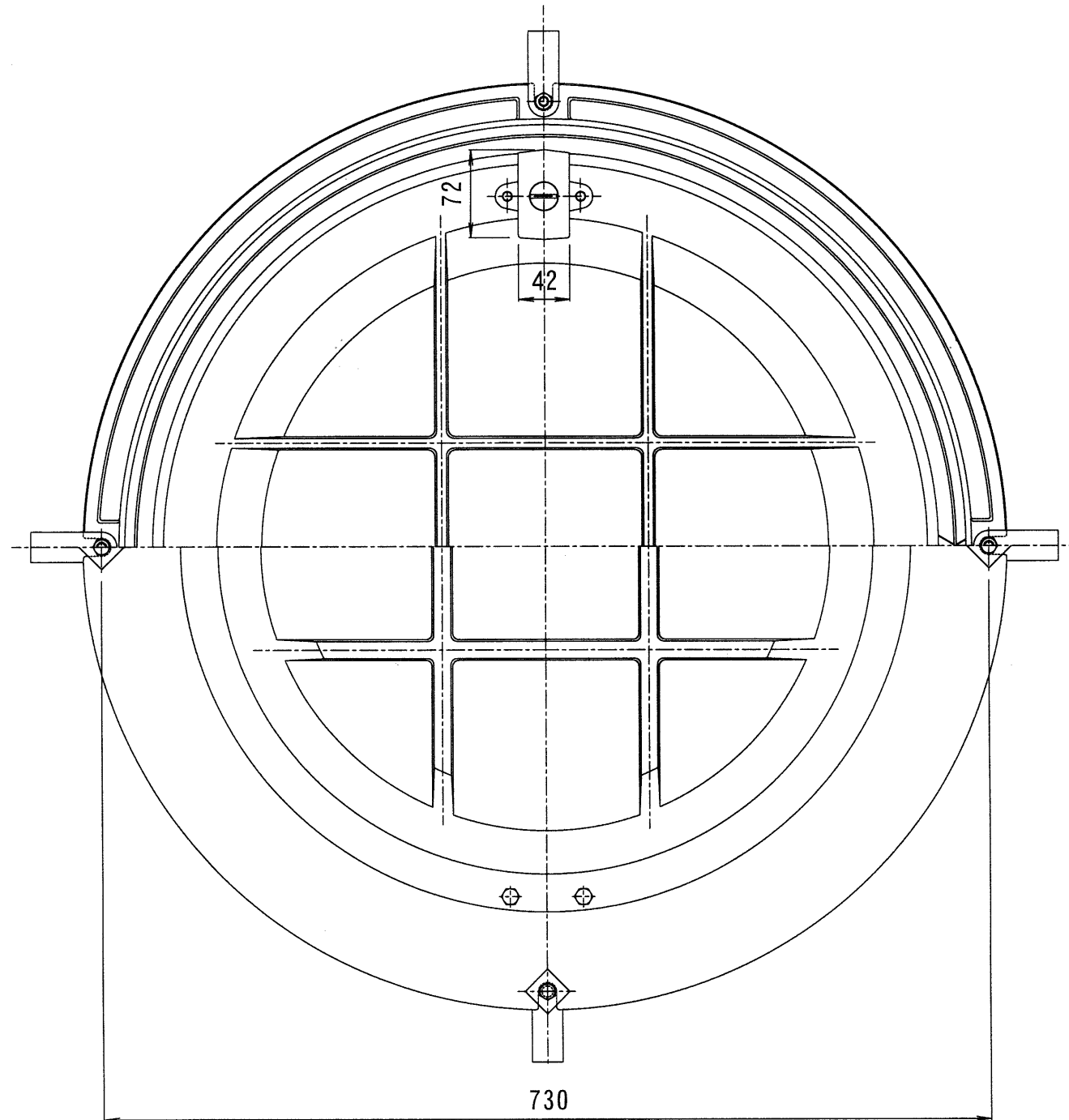


備考	簡易密閉型・铸铁目地	適用荷重	T-2
	パッキンは必ず現場にて接着剤等で固定して下さい。	破壊荷重	20kN (2,041kgf) 以上
		接触圧子	φ150mm
		標準質量	51.0kg



訂	年・月・日	内	容	製図	検図	工事名称	製図	検図	作成年月日	カネノウ株式会社
正						図面名称	吉田	渡辺	縮尺	
						铸铁製カラー舗装用鉄蓋 MROPR-2-6070			1:5	3RM31715