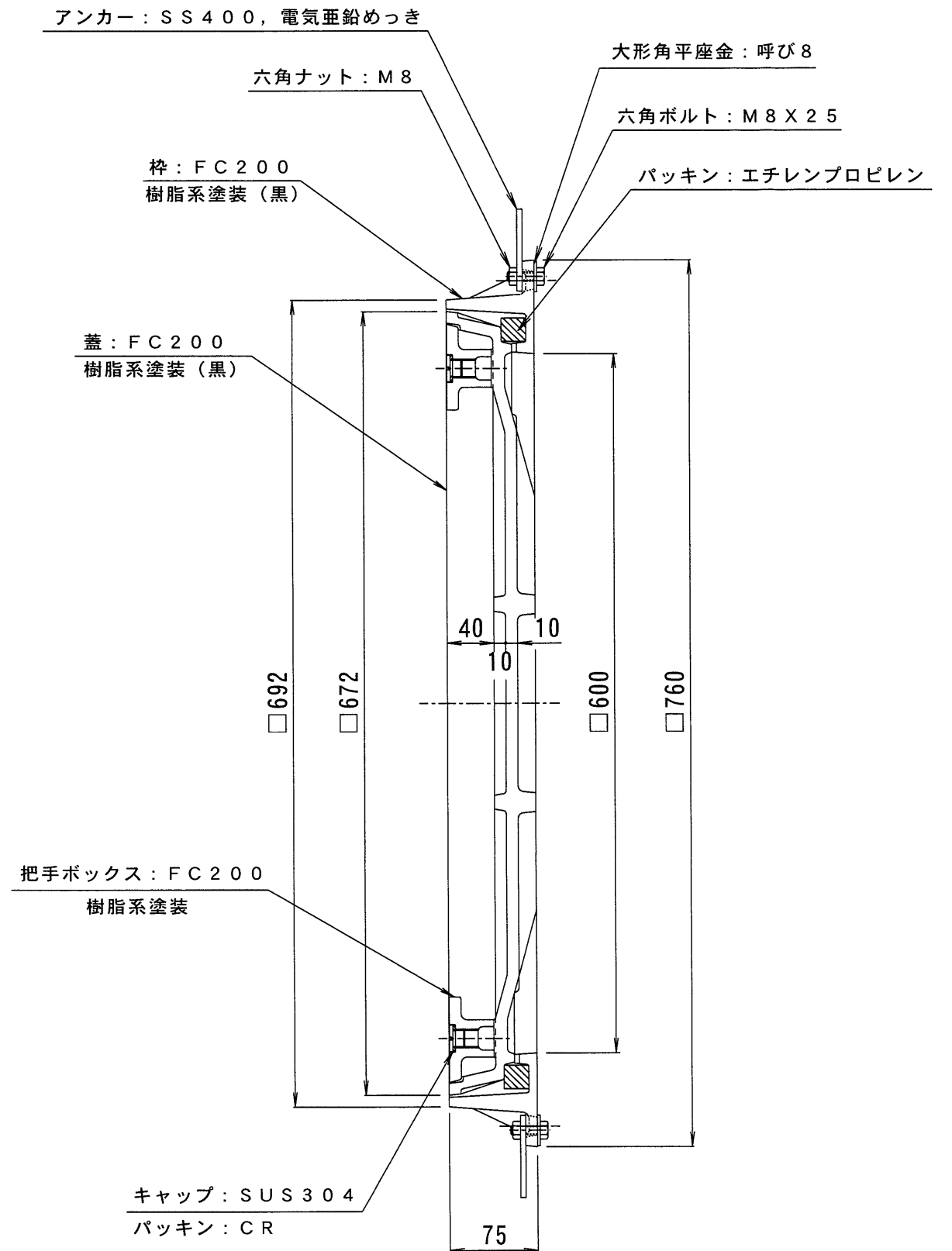
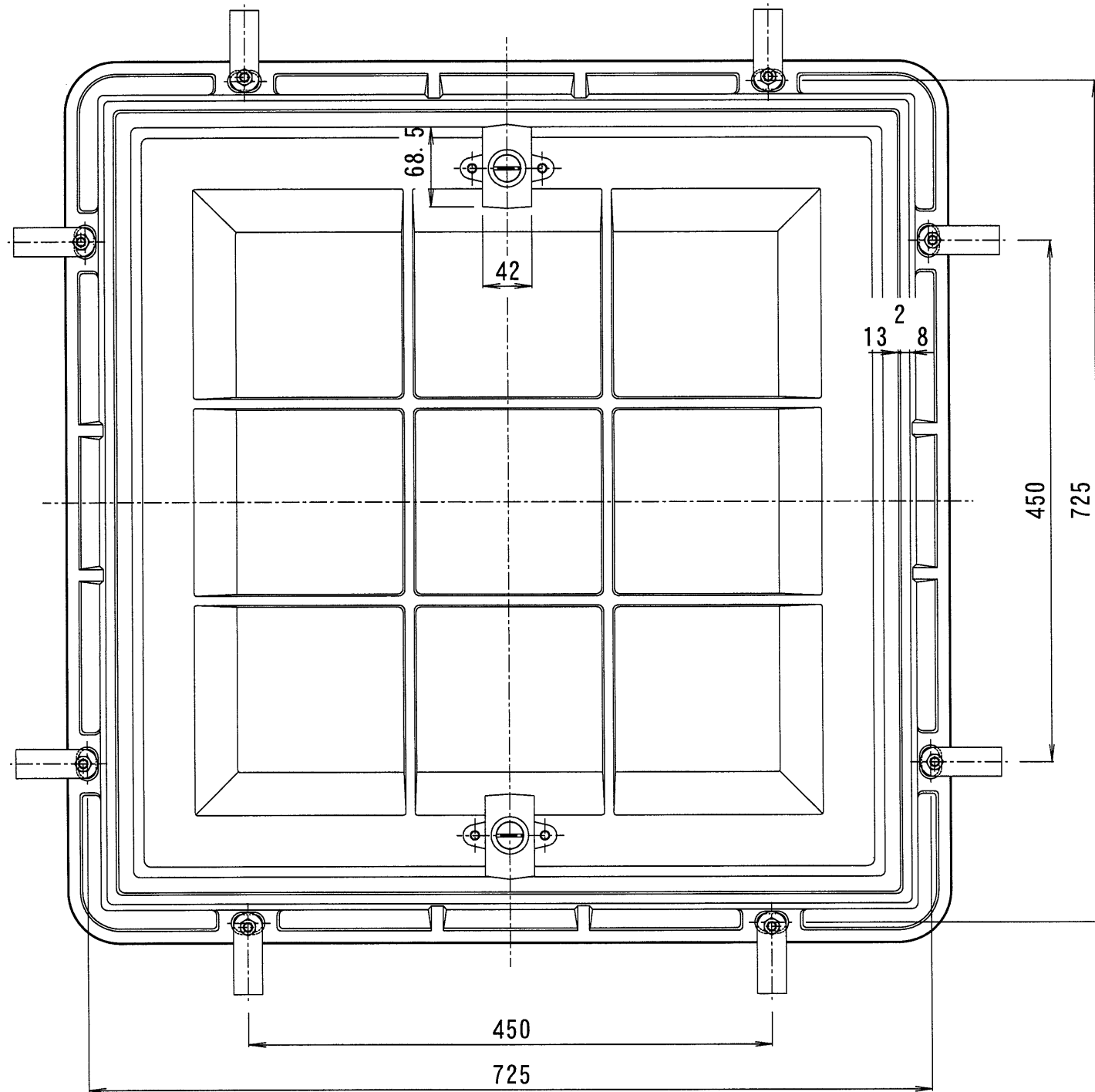


備考	簡易密閉型・鑄鉄目地	適用荷重	T-6
		破壊荷重	60 kN (6,123 kgf) 以上
		接触圧子	φ170 mm
		標準質量	77 kg



訂正	年・月・日	内	容	製図	検図	工事名称	製図	検図	作成年月日	カネノウ株式会社
						図面名称 タイル用 鑄鉄目地 簡易密閉型カラー舗装用鉄蓋 MROP-6-6070	樋口	渡辺 巖	縮尺 1:5	