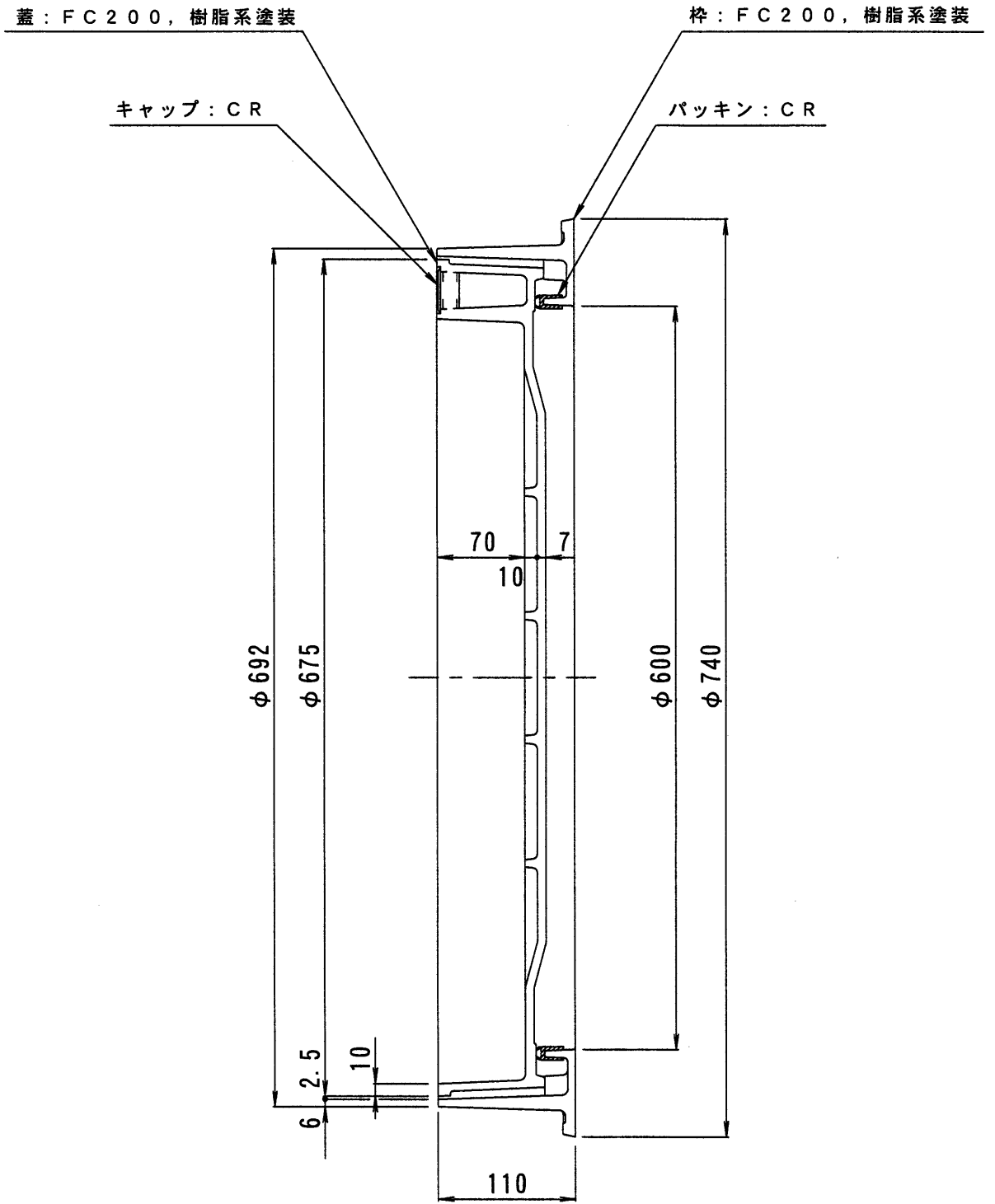
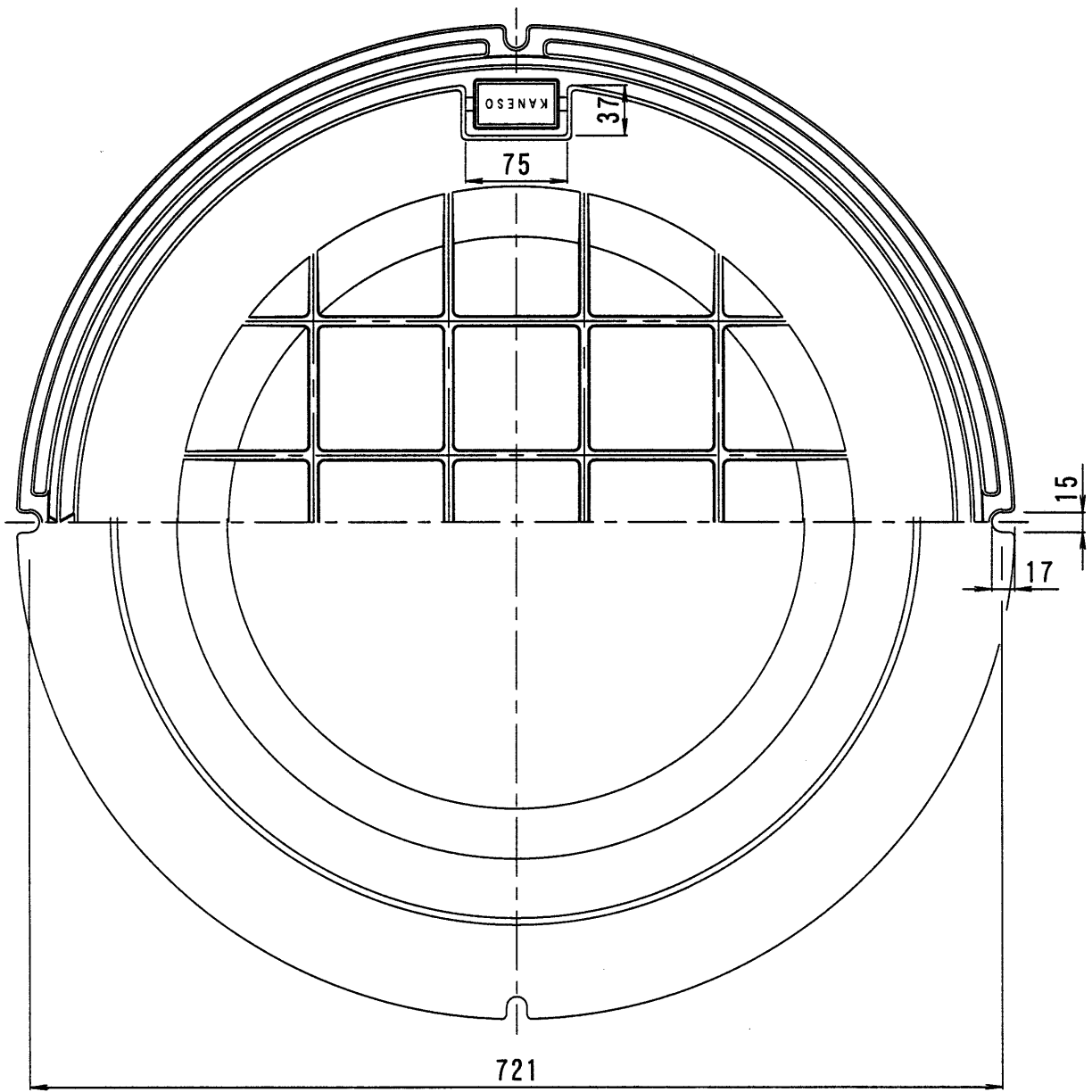


備考	簡易密閉型・鑄鉄目地	適用荷重	T-2
	国土交通省大臣官房官庁営繕部公共建築設備工事標準図（電気設備工事編） RB2K-60	破壊荷重	20kN (2,041kgf) 以上
		接触圧子	φ150mm
	パッキンは必ず現場にて接着剤等で固定して下さい。	標準質量	57.0kg



訂正	年・月・日	内容	製図	検図	工事名称	製図	検図	作成年月日	カネソウ株式会社 図番 3RM16962
					図面名称 インターロッキングブロック用鑄鉄目地簡易密閉型充填深さ70mmカラー舗装用鉄蓋 MRHPR-2-6070	松崎	大濱	縮尺 1:5	