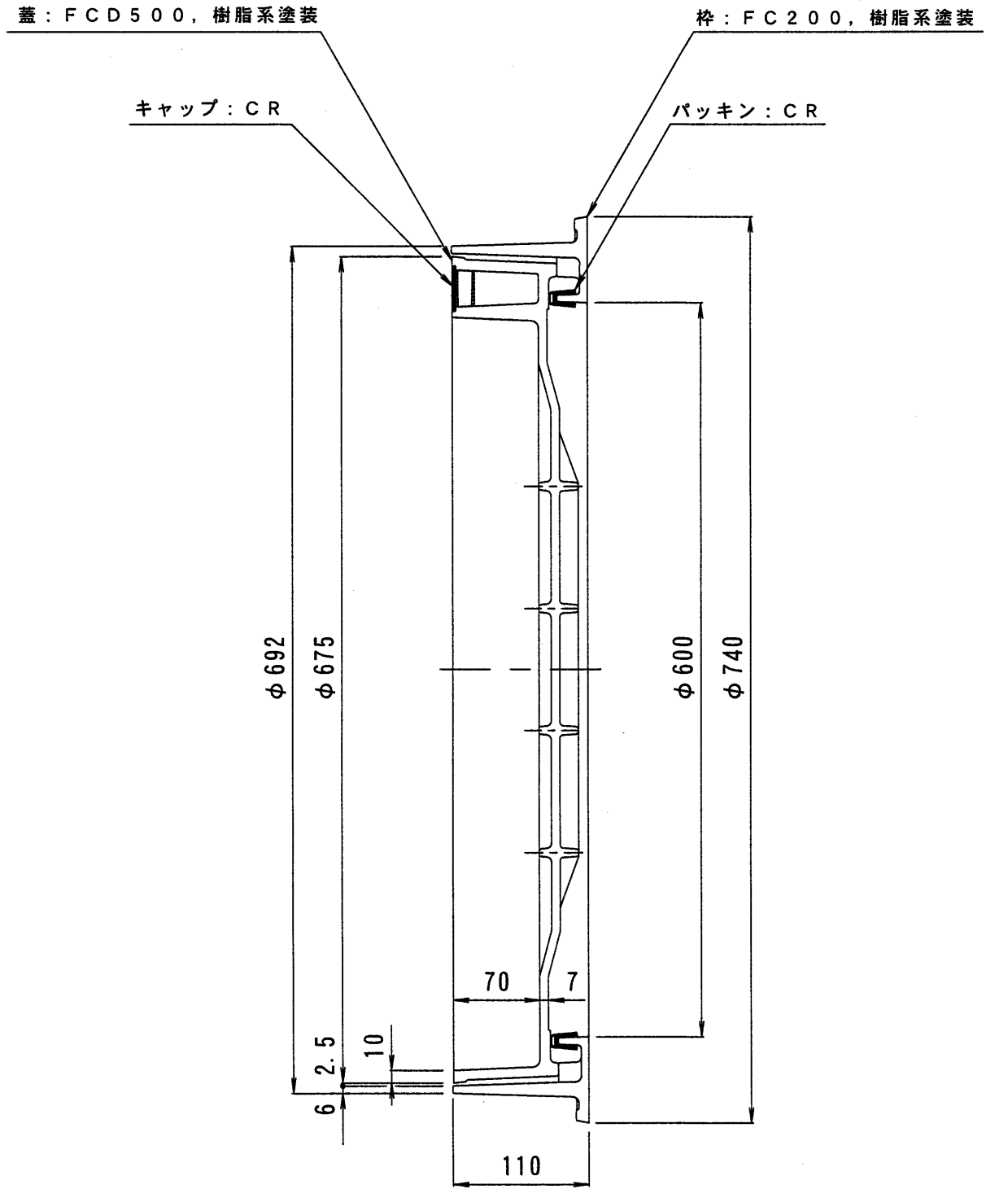
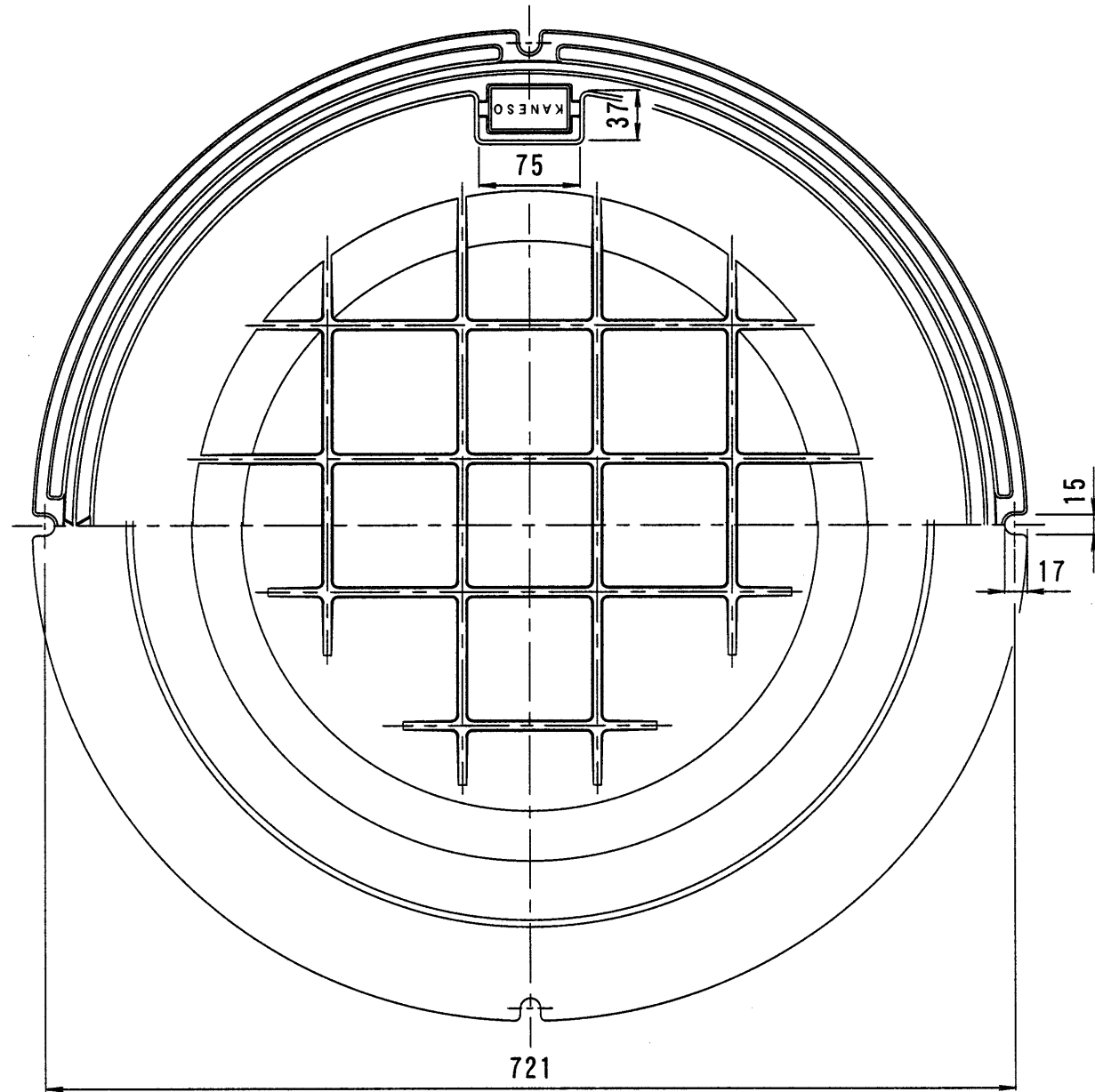


備考	簡易密閉型・鑄鉄目地	適用荷重	T-14
		破壊荷重	140kN (14,286kgf) 以上
		接触圧子	φ330mm
	パッキンは必ず現場にて接着剤等で固定して下さい。	標準質量	58.0kg



訂正	年・月・日	内	容	製	図	検	図	工事名称	製	図	検	図	作成年月日	カネソウ株式会社
								図面名称 インターロッキングブロック用鑄鉄目地簡易密閉型充填深さ70mmカラー舗装用鉄蓋 MRHPR-14-6070	松崎	大濱			縮尺 1:5	