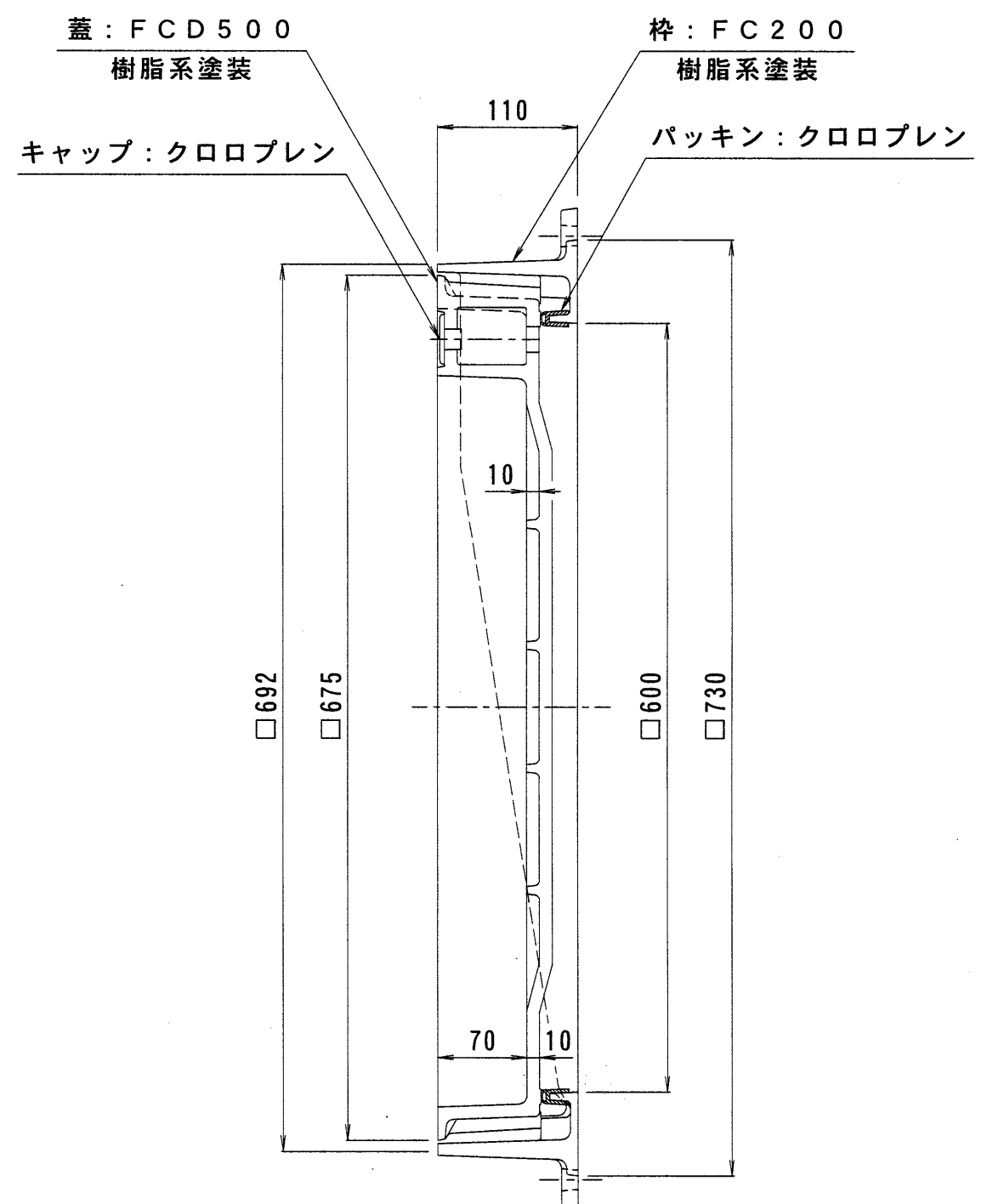
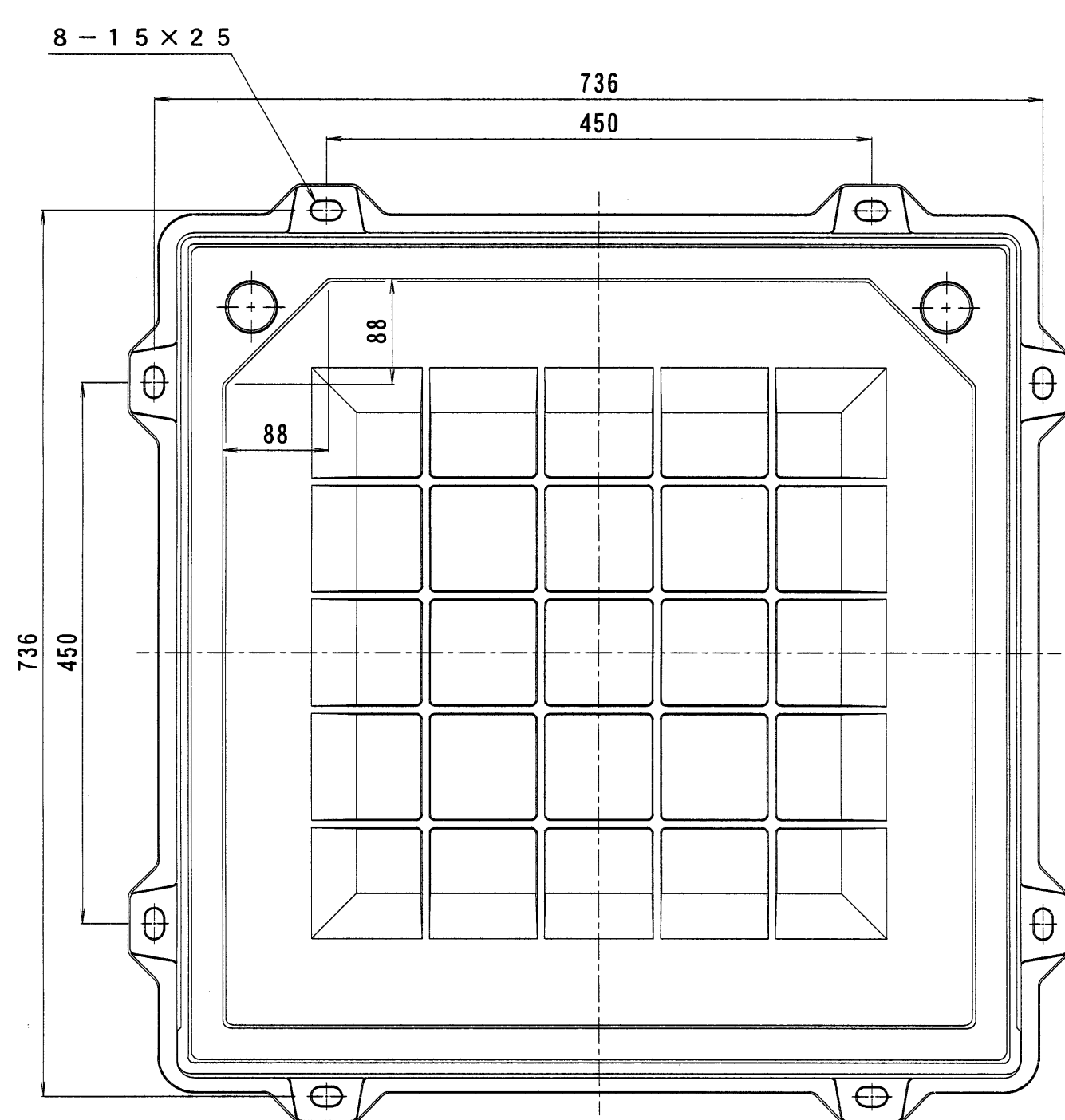


備考	簡易密閉型・鑄鉄目地	適用荷重	T-20
	国土交通省大臣官房官庁 営繕部 公共建築設備工事標準図 (機械設備工事編) MJI-PD	破壊荷重	200kN (20,409kgf) 以上
	SHASE-S209 簡易密閉型 (パッキン式) 5000K 該当品	接触圧子	φ330mm
	敷地周辺道路及び敷地内道路に御使用下さい。 パッキンは必ず現場にて接着剤等で固定して下さい。	標準質量	94.0kg



訂正	年・月・日	内	容	製図	検図	工事名称	製図	検図	作成年月日	カネノウ株式会社
						図面名称	樋口	大濱	箱尺	
						インターロッキングブロック用 鑄鉄目地 簡易密閉型 充填深さ70mm カラー舗装用鉄蓋 MRHP-S-6070			1:5	3RM13662