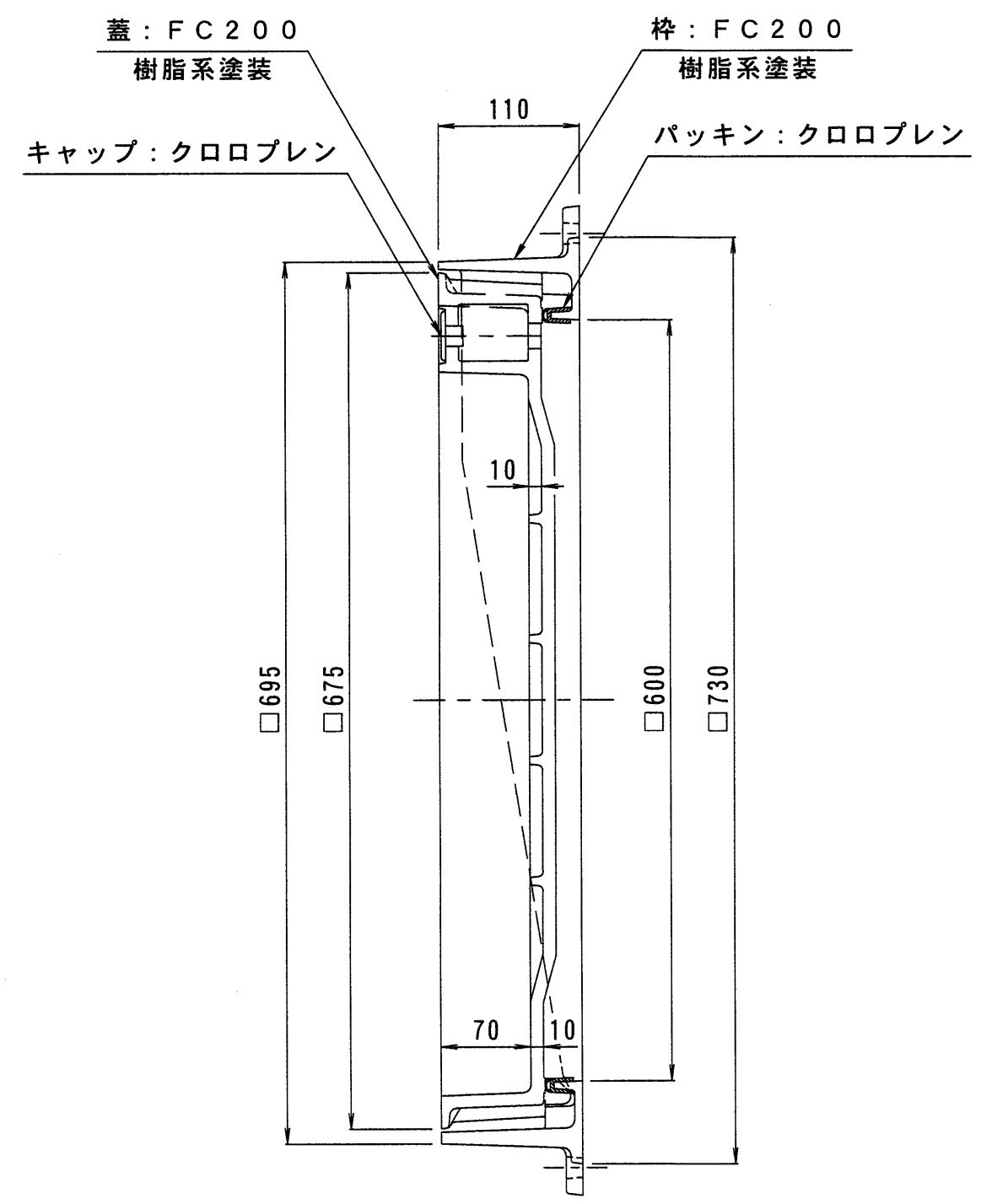
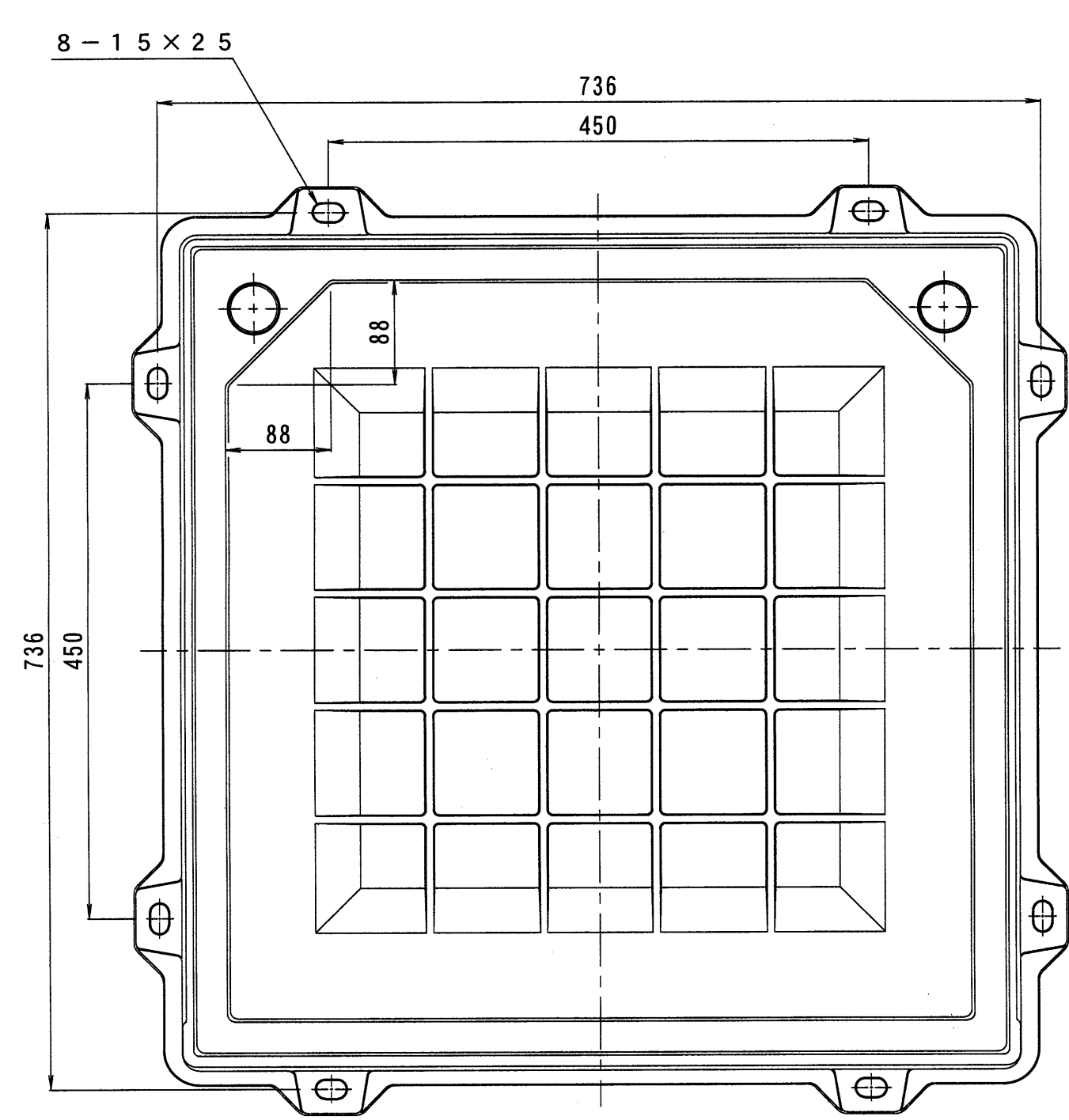


備考	簡易密閉型・鑄鉄目地	適用荷重	T-6
		破壊荷重	60kN (6,123kgf) 以上
		接触圧子	φ170mm
		標準質量	94.0kg
パッキンは必ず現場にて接着剤等で固定して下さい。			



訂正	年・月・日	内容	製図	検図	工事名称	製図	検図	作成年月日	カネノウ株式会社
					図面名称 インターロッキングブロック用 鑄鉄目地 簡易密閉型 充填深さ70mm カラー舗装用鉄蓋 MRHP-6-6070	樋口	大濱	縮尺 1:5	