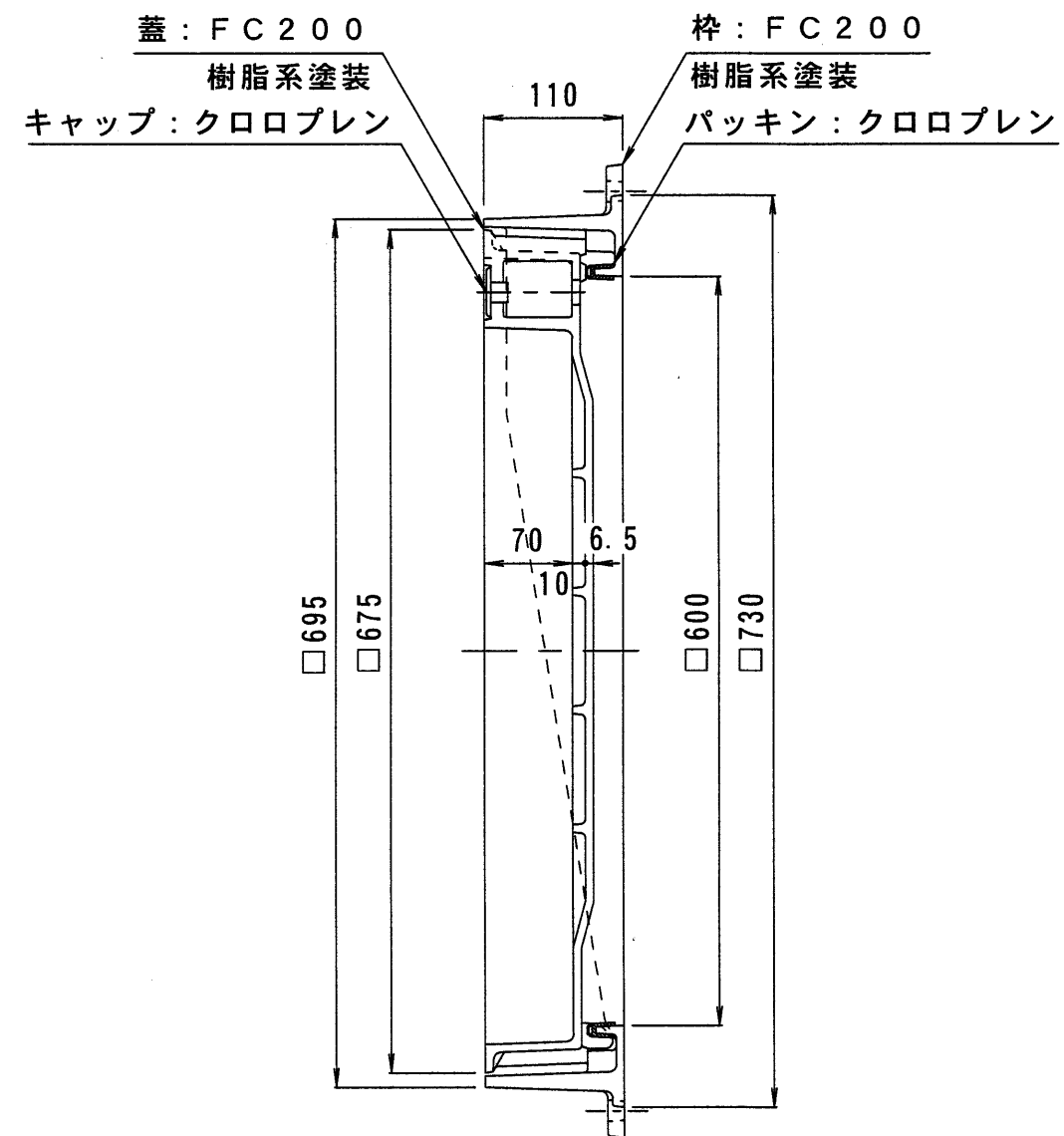
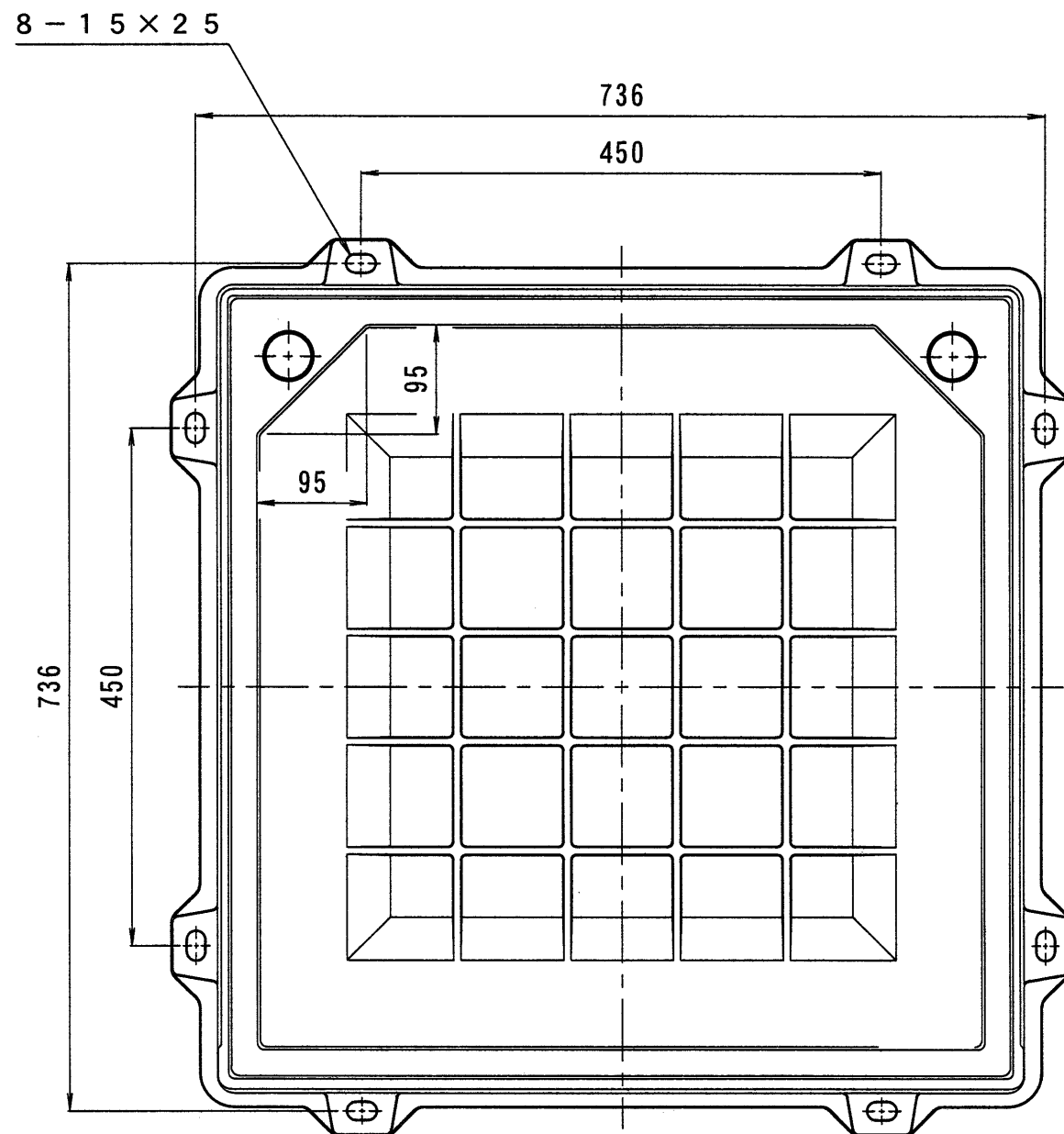


備考	簡易密閉型・鑄鉄目地	適用荷重	T-2
		破壊荷重	20kN (2,041kgf) 以上
		接触圧子	φ150mm
	パッキンは必ず現場にて接着剤等で固定して下さい。	標準質量	78.0kg



訂正	年・月・日	内	容	製	図	検	図	工事名称	製	図	検	図	作成年月日	カネノウ株式会社
								図面名称 インターロッキングブロック用 鑄鉄目地 簡易密閉型 充填深さ70mm カラー舗装用鉄蓋 MRHP-2-6070	大濱	前田	縮尺 1:6	図番 3RM3843		