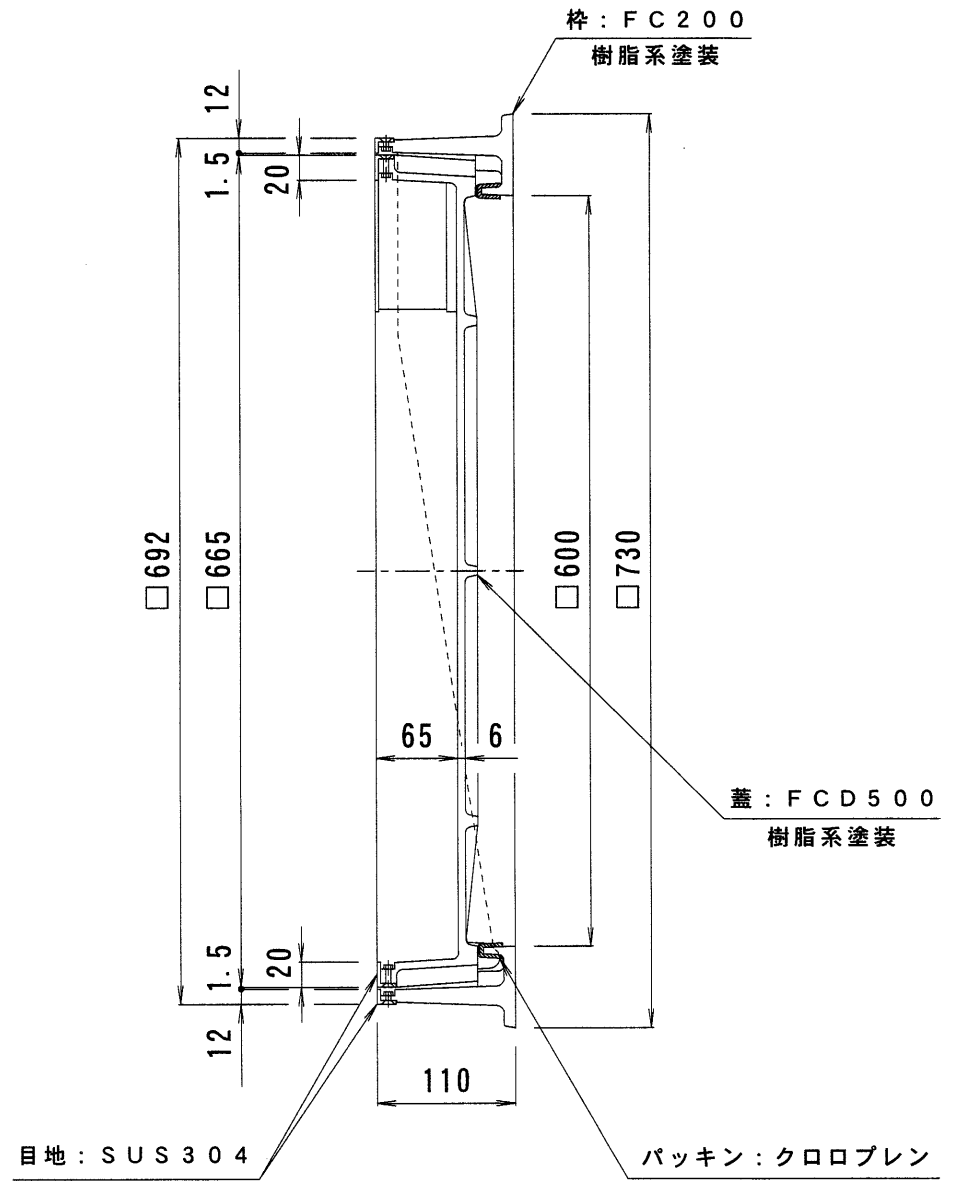
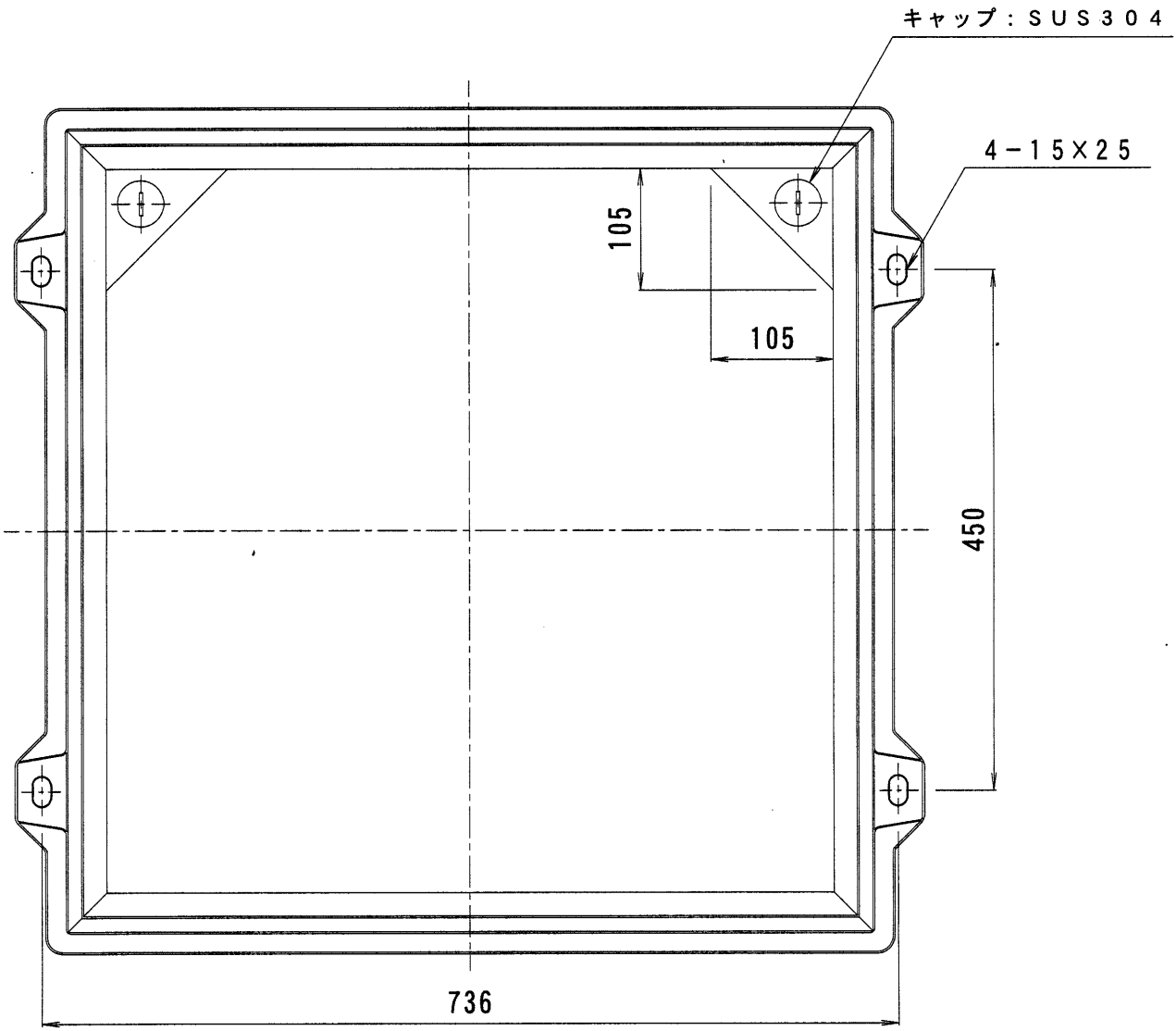


| | | | |
|----|---------------|------|--------------------|
| 備考 | 簡易密閉型・ステンレス目地 | 適用荷重 | T-2 |
| | | 破壊荷重 | 35kN (3,600kgf) 以上 |
| | | 接触圧子 | 200×160mm |
| | | 標準質量 | 89.0kg |



| | | | | | | | | | |
|----|-------|----|----|----|---|----|----|-----------|----------------------|
| 訂正 | 年・月・日 | 内容 | 製図 | 検図 | 工事名称 | 製図 | 検図 | 作成年月日 | カネノウ株式会社 3RM38623 |
| | | | | | 図面名称 インターロッキングブロック用 ステンレス目地 簡易密閉型 充填深さ65mm カラー舗装用鉄蓋 MRCs-2-6070 | 駒田 | 樋口 | 箱尺 1:5 | |