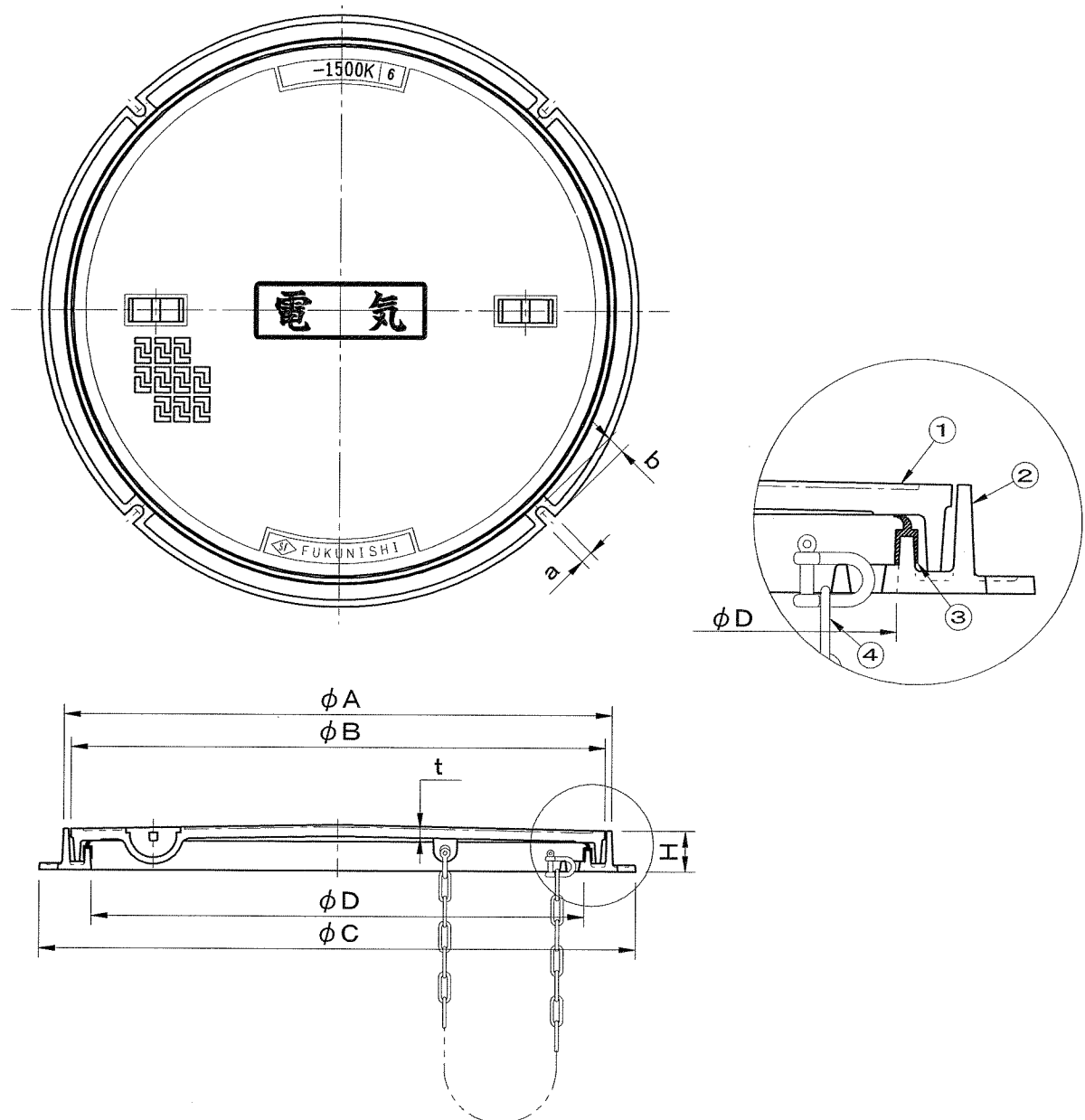


	件名				
破壊荷重 60kN(≒6,120kgf)以上	品番	部 品 名	材 質	数 量	備 考
安全荷重 15kN(≒1,530kgf)	①	蓋	FC200	1	防錆塗装
砂詰り防止用把手カバー付	②	受枠	FC200	1	防錆塗装
	③	パッキング	SBR/NR	1	
	④	鎖	SWRM	1	溶融亜鉛めっき



型 式	φD	φA	φB	φC	t	H	把手	a	b
SF-45AHRP	450	517	500	560	7	50	2	15	19
SF-60AHRP	600	667	650	726	9	50	2	15	22

盗難防止用鎖付

品名 マンホールカバー 中荷重用		種別 簡易防水防臭型		型式 SF-AHRP型	
承認	審査	作成 S.UEDA	縮尺 <i>1/2</i>	作成日 23. 5.13	区分 図番 B816-004