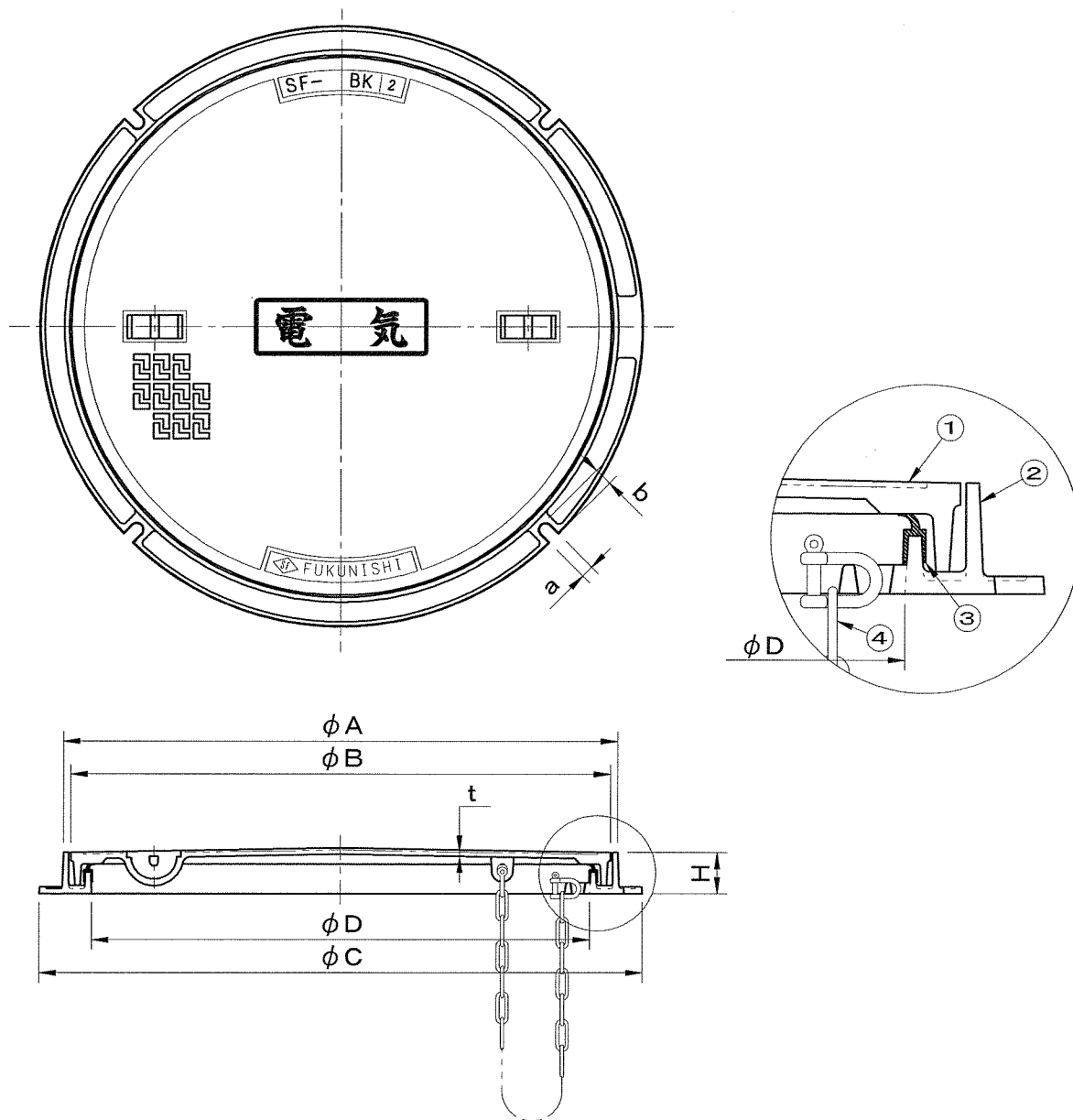


公共建築設備工事標準図
規格 電気設備工事編(R2K)準拠
(サイズ 60)

件名		材 質	数 量	備 考
品番	部 品 名			
①	蓋	FC200	1	防錆塗装
②	受枠	FC200	1	防錆塗装
③	パッキング	SBR/NR	1	
④	鎖	SWRM	1	溶融亜鉛めっき

破壊荷重 20kN(≒2,040kgf)以上
砂詰り防止用把手カバー付



型 式	ϕD	ϕA	ϕB	ϕC	t	H	把手	a	b
SF-45BKR	450	517	500	560	5	50	2	15	19
SF-60BKR	600	667	650	726	6	50	2	15	22

盗難防止用鎖付

品名 マンホールカバー		種別 簡易防水防臭型			型式 SF-BKR型	
承認	審査	作成 S.UEDA	縮尺 	作成日 23. 5.12	区分	図番 B814-001

福西鋳物株式会社