

公共建築設備工事標準図  
規格 機械設備工事編(MHD-P)準拠  
SHASE-S 209準拠

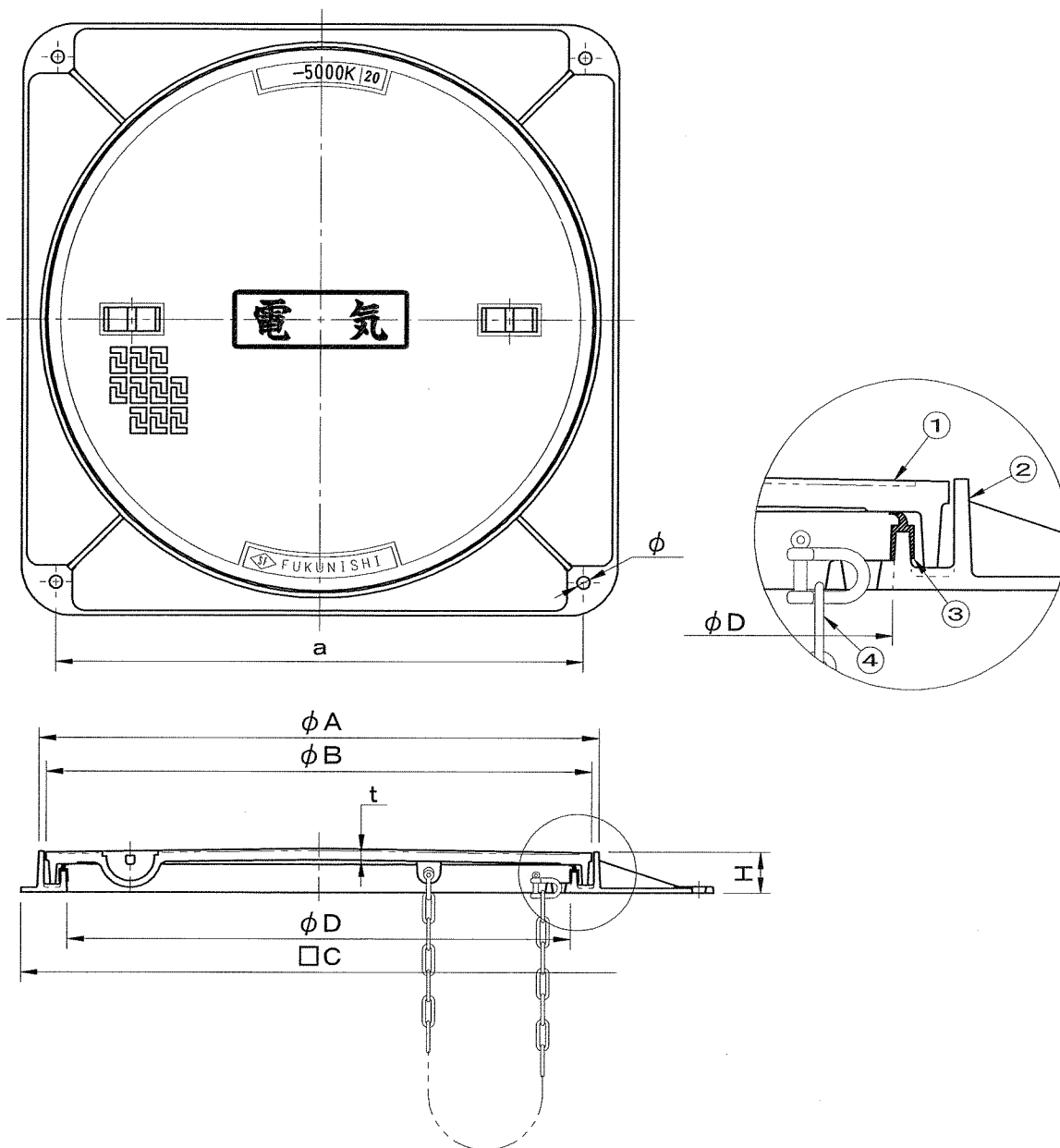
件名

品番	部 品 名	材 質	数 量	備 考
①	蓋	FCD500	1	防錆塗装
②	受枠	FC200	1	防錆塗装
③	パッキング	SBR/NR	1	
④	鎖	SWRM	1	溶融亜鉛めっき

破壊荷重 200kN(≒20,400kgf)以上

安全荷重 50kN(≒5,100kgf)

砂詰り防止用把手カバー付



型 式	φD	φA	φB	□C	t	H	把手	a	φ
SF-45AHDP	450	517	500	560	7	50	2	500	15
SF-60AHDP	600	667	650	710	9	50	2	630	15

盗難防止用鎖付

品名 マンホールカバー 重荷重用	種別 簡易防水防臭型	型式 SF-AHDP型
承認	審査	作成 S.UEDA
		縮尺
		作成日 23. 5.17
		区分
		図番 B817-001

SF 福西鑄物株式会社