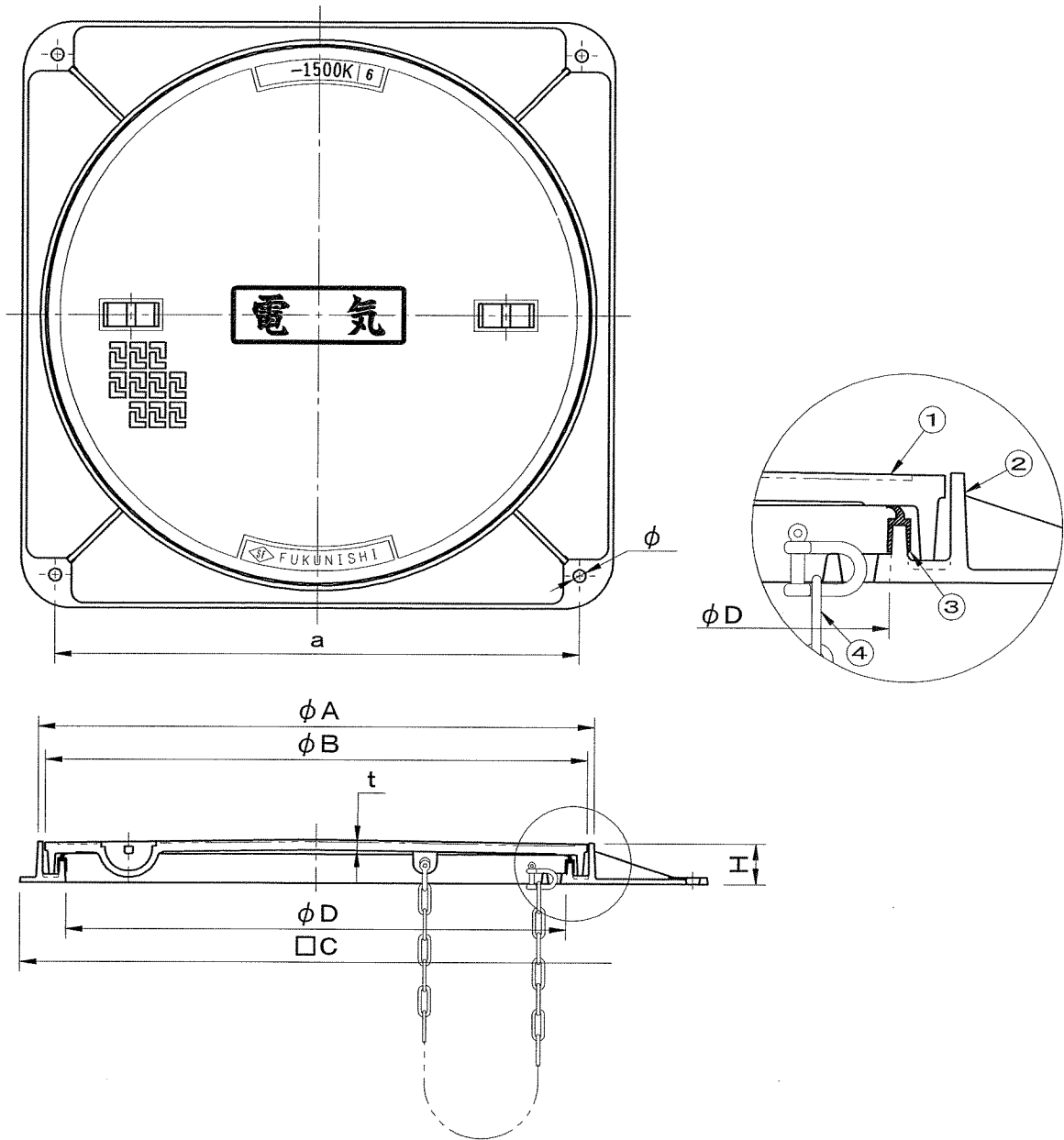


公共建築設備工事標準図
規格 機械設備工事編(MHA-P)準拠
SHASE-S 209準拠

件名		材 質	数 量	備 考
品番	部 品 名			
①	蓋	FC200	1	防錆塗装
②	受枠	FC200	1	防錆塗装
③	パッキング	SBR/NR	1	
④	鎖	SWRM	1	溶融亜鉛めっき

破壊荷重 60kN(≒6,120kgf)以上
安全荷重 15kN(≒1,530kgf)
砂詰り防止用把手カバー付



型 式	φD	φA	φB	□C	t	H	把手	a	φ
SF-45AHP	450	517	500	560	7	50	2	500	15
SF-60AHP	600	667	650	710	9	50	2	630	15

盗難防止用鎖付

品名 マンホールカバー 中荷重用	種別 簡易防水防臭型	型式 SF-AHP型
承認 	審査 	作成 S.UEDA
	縮尺 	作成日 23. 5.12
		区分 図番 B815-002