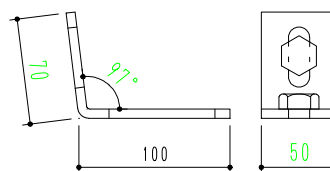
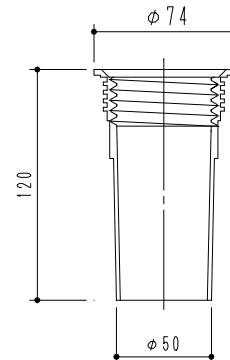
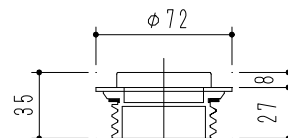
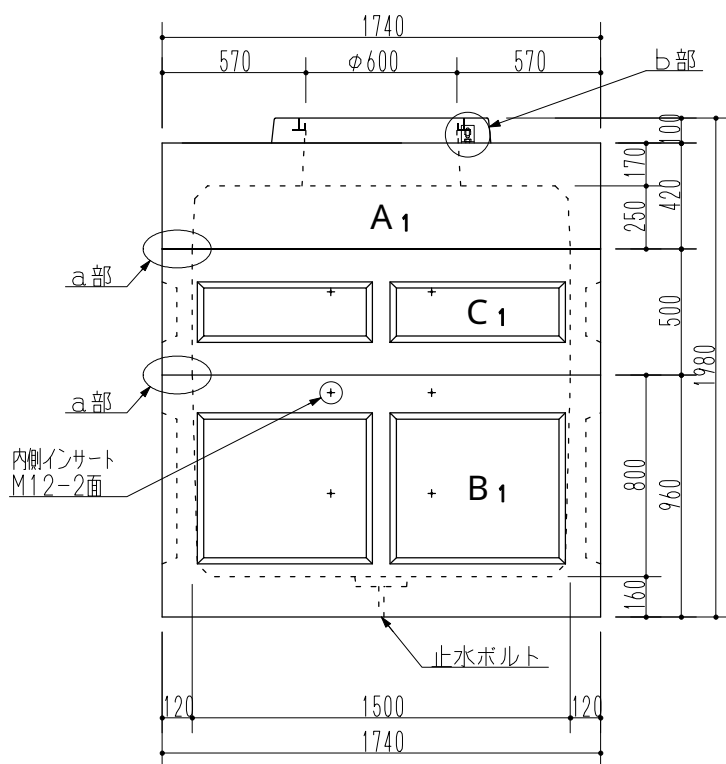


a部詳細



(FB-6t×50×170)

b部詳細



止水ボルト詳細

参考重量 5060 kg

品名	OK式ハンドホール			
	1500×1500×1550H			
承認	検	設	縮	1
	図	計	尺	30
				図面番号
				15155
フジプレコン株式会社				