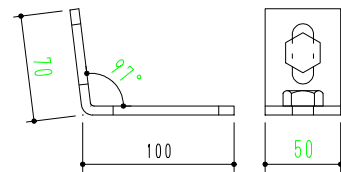
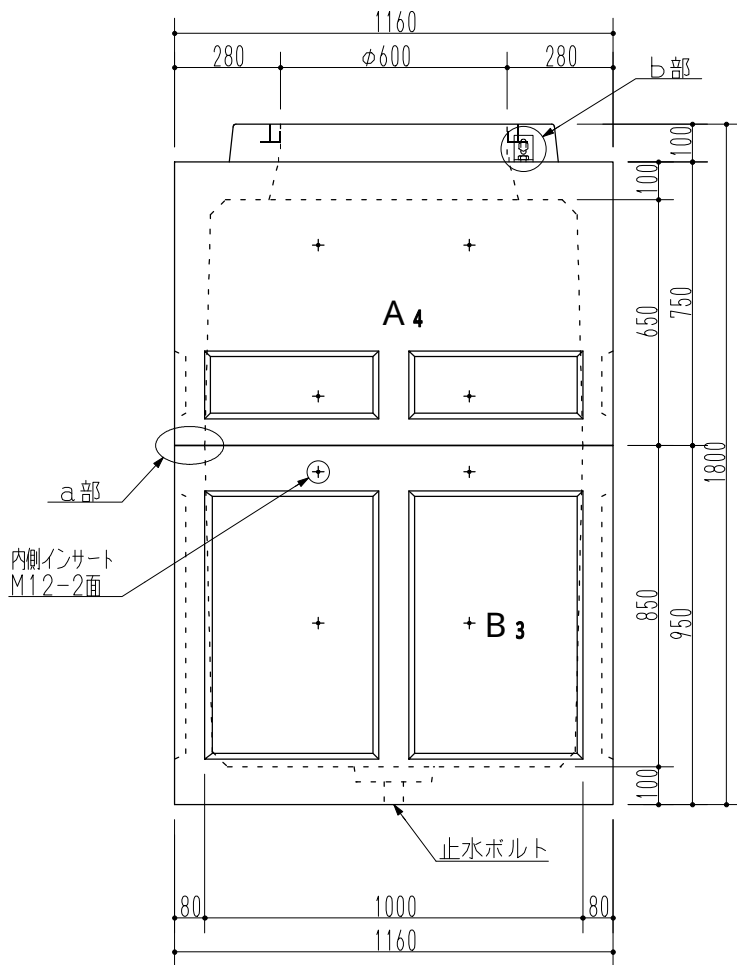
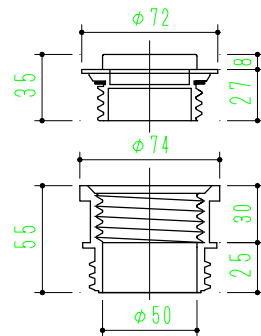


a部詳細



(FB-6t×50×170)

b部詳細



止水ボルト詳細

参考重量 1858 kg

品名承認	OK式ハンドホール				図面番号
	1000×1000×1500H				
検図	設計	縮尺	1/20	1015	
フジプレコン株式会社					