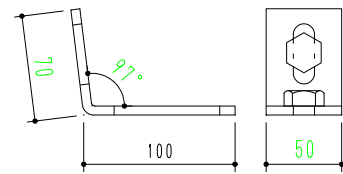
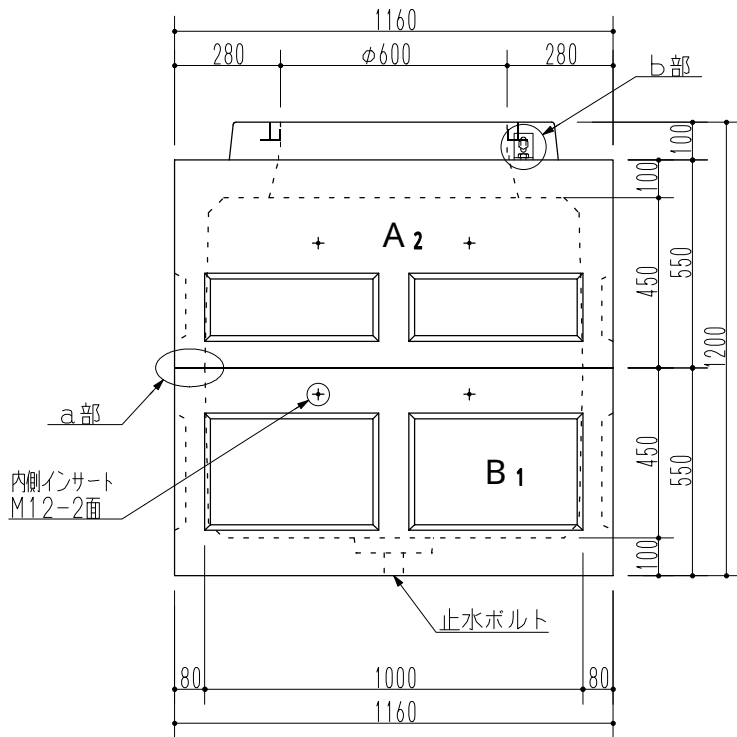
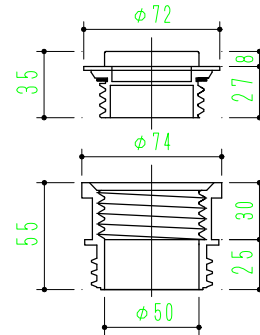


a部詳細



(FB-6t×50×170)

b部詳細



止水ボルト詳細

参考重量 1408kg

品名 承認	OK式ハンドホール 1000×1000×900H				図面番号 1009
	検 図	設 計	縮 尺	1 20	
フジプレコン株式会社					