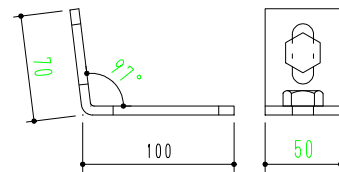
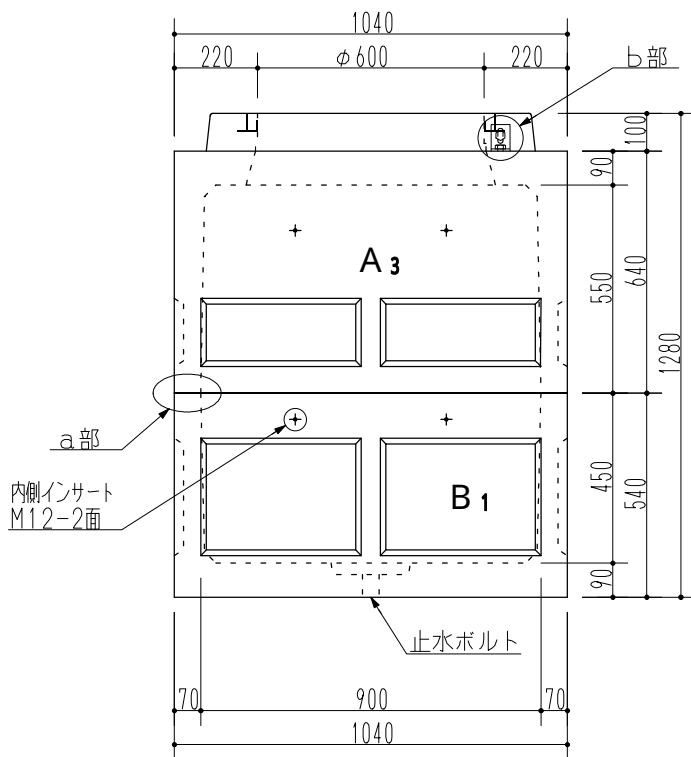
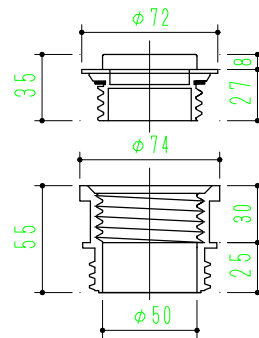


a部詳細



(FB-6t×50×170)

b部詳細



止水ボルト詳細

参考重量 1097 kg

品名承認	OK式ハンドホール				図面番号
	900×900×1000H				
検図	設計	縮尺	1/20	0910-2	
フジプレコン株式会社					