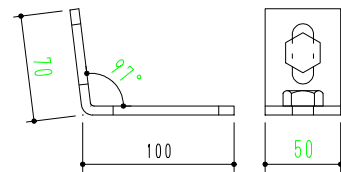
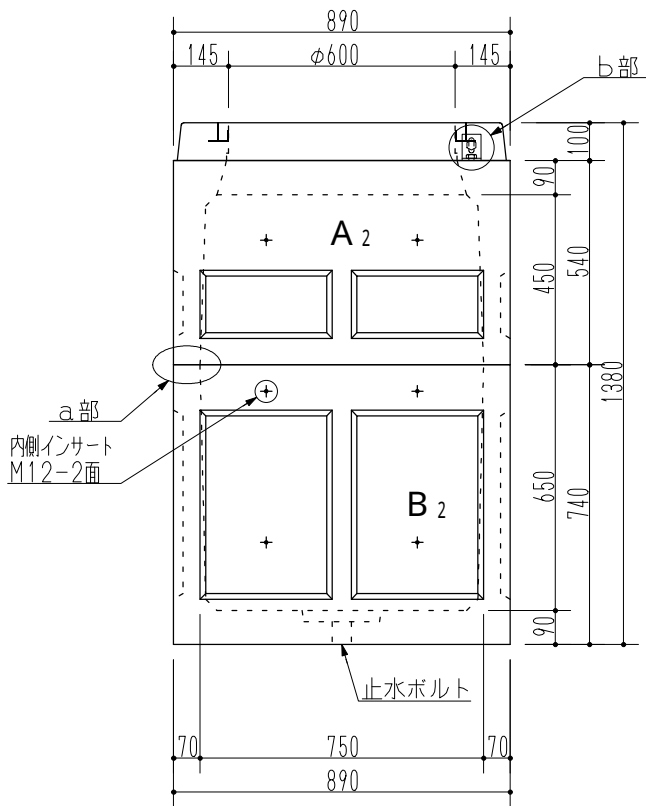
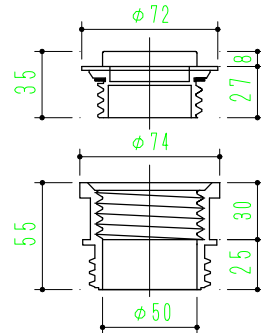


a部詳細



(FB-6t×50×170)

b部詳細



止水ボルト詳細

参考重量 860kg

| | | | | | |
|------------|---------------|----|------|------|------|
| 品名承認 | OK式ハンドホール | | | | 図面番号 |
| | 750×750×1100H | | | | |
| 検図 | 設計 | 縮尺 | 1/20 | 0711 | |
| フジプレコン株式会社 | | | | | |