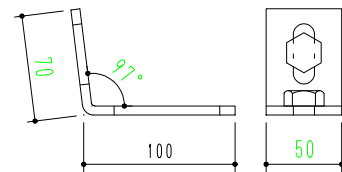
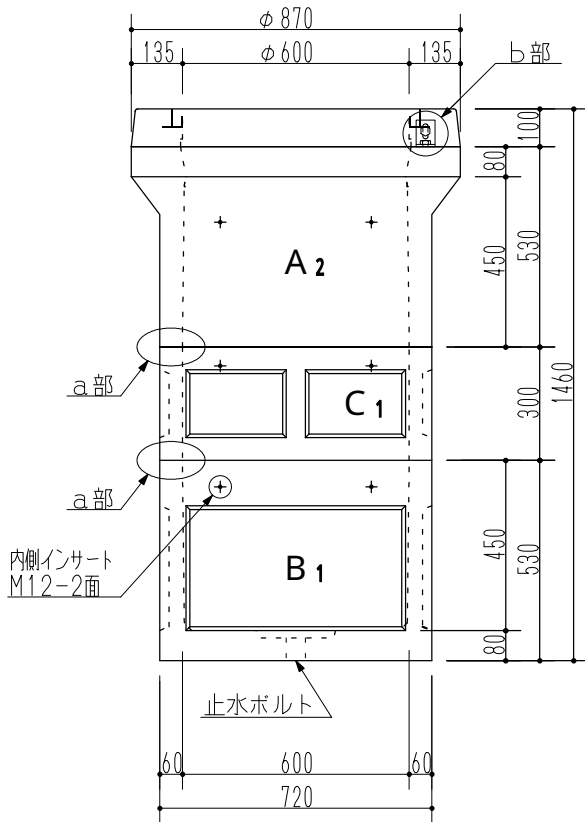
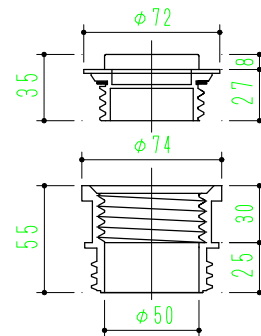


a部詳細



(FB-61×50×170)

b部詳細



止水ボルト詳細

参考重量 762kg

品名承認	OK式ハンドホール				図面番号
	600×600×1200H				
検図	設計	縮尺	1/20	0612	
フジプレコン株式会社					