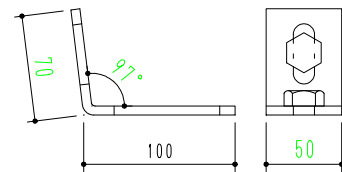
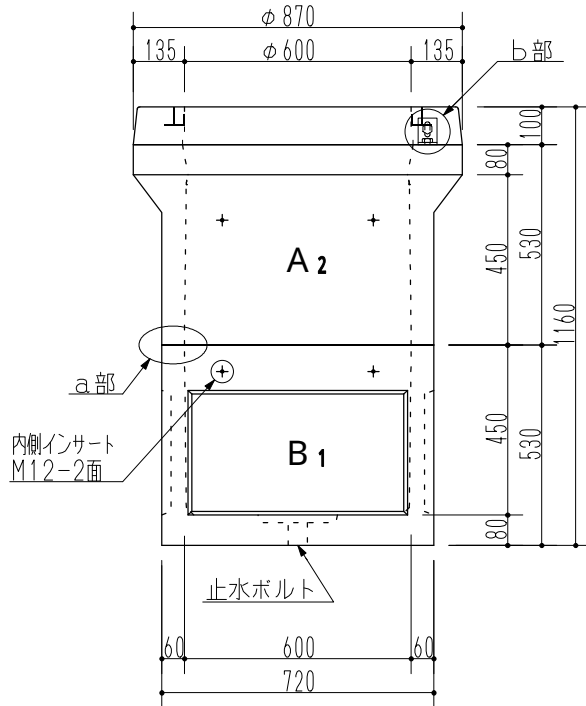
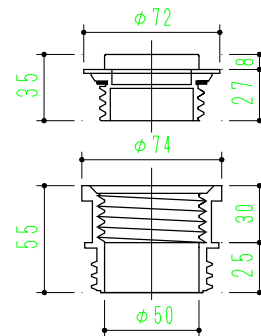


a部詳細



(FB-61×50×170)

b部詳細



止水ボルト詳細

参考重量 652 kg

品名 承認	OK式ハンドホール(国土交通省H1-9型) 600×600×900H				図面番号 0609
	検 図	設 計	縮 尺	1 20	
フジプレコン株式会社					